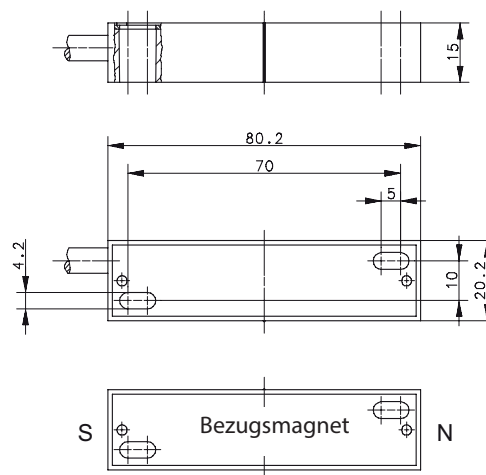
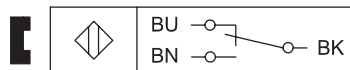


Magnetschalter Baureihe MAA-02

Typbezeichnung **MAA-0213-LT-1**

Artikelnummer **6316302389**

Anschlussbild



Technische Daten

Schaltfunktion	Umschalter	
Bezugsmagnet	TA-21-02 (6305121064)	
gesicherter Schaltabstand - EIN	S_{ao}	30 mm
gesicherter Schaltabstand - AUS	S_{ar}	70 mm
Wiederholgenauigkeit	R	$\pm 0,1$ mm, gleiche geometrische Verhältnisse und Temperatur

Elektrische Daten

Max. Schaltspannung	250 V
Max. Schaltstrom	1,0 A
Max. Schaltleistung	60 VA
Schutzklasse nach EN 61140	I (Schutzerdung)
Hinweis	Kombinationen von Schaltspannung und -strom dürfen die maximale Schaltleistung nicht übersteigen.

Mechanische Daten

Gehäuse	GDAISi 12, rot
Umgebungstemperatur	-40 °C ... +150 °C
Mechanische Lebensdauer	3 x 10 ⁸ Schaltungen
Schockfestigkeit	10 g (11 ms, 1/2 Sinuswelle)
Schwingungsfestigkeit	15 g (50 - 2000 Hz)
Schutzart	IP 67 nach EN 60529
Anschlussart	Kabel 4 x 0,75 mm ² x 1 m $\pm 5\%$; SIL-Mantel, schwarz
Einbaulage	beliebig, auf ferromagnetischem Material reduziert sich der Schaltabstand

Kennzahlen für Sicherheitstechnik	
B10d	0,5 x 10 ⁶ Zyklen

Vorschriften	
	EN 60947-5-1
	EN 62246-1

EU-Konformität	
	nach Richtlinie 2014/35/EU

Bemerkungen	
Bei induktiven und kapazitiven Lasten ist ein Kontaktschutz vorzusehen.	