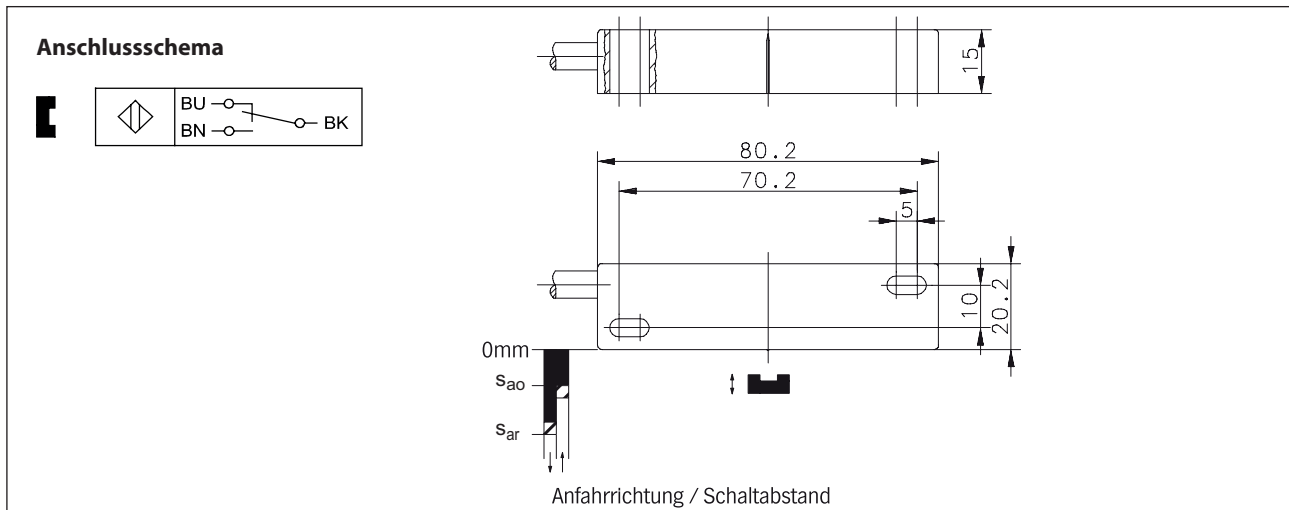


Magnetschalter Baureihe MA-02

Typbezeichnung **MAK-0213-L-4**

Artikelnummer **6316302285**



Technische Daten

Schaltfunktion	Umschalter
Bezugsmagnet	TK-21-02 (6303121002)
gesicherter Schaltabstand - EIN	$S_{ao} \geq 24 \text{ mm}$
gesicherter Schaltabstand - AUS	$S_{ar} \leq 45 \text{ mm}$
Wiederholgenauigkeit	R $\pm 0,1 \text{ mm}$, gleiche geometrische Verhältnisse und Temperatur

Elektrische Daten

max. Schaltspannung	250 V AC / DC
max. Schaltstrom	1,0 A
max. Schaltleistung	60 VA
min. Schaltleistung	3 VA
Schutzklasse nach EN 61140	II (schutzisoliert)
Hinweis	Kombinationen von Schaltspannung und -strom dürfen die maximale Schaltleistung nicht übersteigen.

Mechanische Daten

Gehäuse	PA 6.6, schwarz
Temperaturbereich	- 5 °C bis + 70 °C
mechanische Lebensdauer	3×10^8 Schaltungen
Schockfestigkeit	50 g (11 ms / ½ Sinuswelle)
Schwingungsfestigkeit	35 g (10 - 1000 Hz)
Schutzart	IP 67 nach EN 60529
Anschlussart	Kabel 3 x 0,75 mm ² x 4 m $\pm 5 \%$; PVC – Mantel, schwarz
Einbaulage	beliebig (bei Montage auf ferromagnetischem Material reduziert sich der Schaltabstand)

Vorschriften
EN 60947-5-1 (außer Anhang K)
EN 62246-1
EU-Konformität
nach Richtlinie 2014/35/EU (Niederspannungsrichtlinie)
Bemerkungen
Bei induktiven und kapazitiven Lasten ist ein Kontaktschutz vorzusehen.