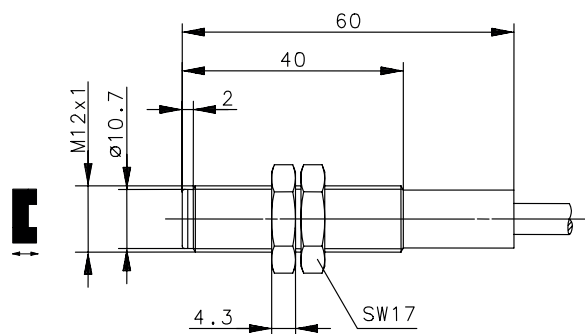
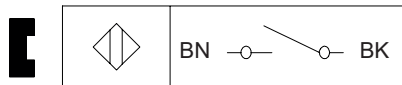


Magnetschalter Baureihe MAK-28

Typbezeichnung **MAK-2812-D-3**

Artikelnummer **6316228703**

Anschlusschema



Technische Daten

Schaltfunktion	Schließer
Bezugsmagnet	T-62 N/S (6301262074)
gesicherter Schaltabstand - EIN	S_{ao} 29 mm
Wiederholgenauigkeit	R $\pm 0,1$ mm, gleiche geometrische Verhältnisse und Temperatur
max. Rückschaltpunkt	40 mm
Schocken	3-Achsen (X, Y, Z): 45g (11 ms / Halbsinus)
Vibration	3-Achsen (X, Y, Z): 1,5g bis 45g (10 Hz bis 55 Hz)

Elektrische Daten

max. Schaltspannung	30 V AC / 60 V DC
max. Schaltstrom	0,25 A
max. Schaltleistung	5 VA
Schutzklasse nach EN IEC 61558	III (Schutzkleinspannung)
Hinweis	Kombinationen von Schaltspannung und -strom dürfen die maximale Schaltleistung nicht übersteigen.

Mechanische Daten

Gehäuse	PA 6, rot, Reedkontakt eingegossen
Temperaturbereich	-25 °C bis +70 °C (Kabel fest verlegt)
Mechanische Lebensdauer	3×10^8 Schaltungen
Schutzart	IP67 nach EN 60529 (NEMA 4)
Anschlussart	Kabel 2 x AWG 20 x 3 m ± 5 %; PVC-Mantel, schwarz
Einbaulage	beliebig (bei Montage auf ferromagnetischem Material reduziert sich der Schaltabstand)

Kennzahlen für Sicherheitstechnik	
B10d	0,31 x 10 ⁶ (20 % Last) 0,21 x 10 ⁶ (nominale Last)
Vorschriften	
	EN 60947-5-1 EN 62246-1
EU-Konformität	
	nach Richtlinie 2011/65/EU (RoHS-Richtlinie)
Zulassung	
	UL Listed, Ind. Cont. Eq. / Class 2 Power source
Bemerkungen	
	Bei induktiven und kapazitiven Lasten ist ein Kontaktschutz vorzusehen.