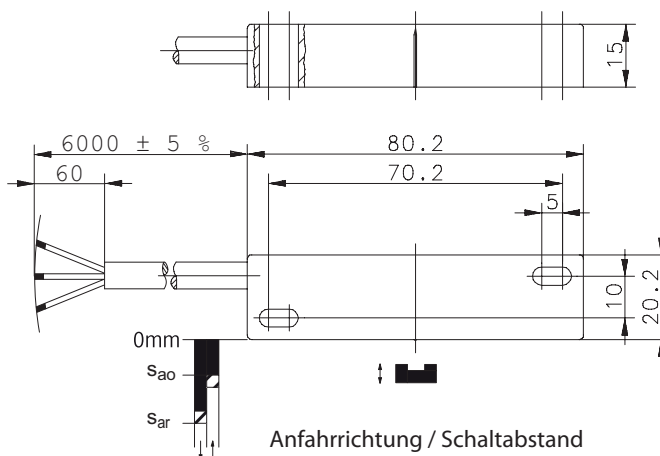
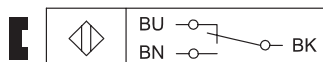


Magnetschalter Baureihe MA-02

Typbezeichnung **MAK-0213-K-6**

Artikelnummer **6315302340**

Anschlusschema



Technische Daten

Schaltfunktion	Umschalter	
Bezugsmagnet	TK-21-02 (6303121002)	
gesicherter Schaltabstand - EIN	S_{ao}	$\leq 18 \text{ mm}$
gesicherter Schaltabstand - AUS	S_{ar}	$\geq 60 \text{ mm}$
Wiederholgenauigkeit	R	$\pm 0,1 \text{ mm}$, gleiche geometrische Verhältnisse und Temperatur

Elektrische Daten

max. Schaltspannung	250 V AC / DC	
max. Schaltstrom	0,5 A	
max. Schaltleistung	30 VA	
Schutzklasse nach EN 61140	II (schutzisoliert)	
Hinweis	Kombinationen von Schaltspannung und -strom dürfen die maximale Schaltleistung nicht übersteigen.	

Mechanische Daten

Gehäuse	PA 6.6, schwarz	
Temperaturbereich	- 5 °C bis + 70 °C (Kabel bewegt) - 25 °C bis + 70 °C (Kabel fest verlegt)	
mechanische Lebensdauer	3×10^8 Schaltungen	
Schockfestigkeit	10 g (11 ms / ½ Sinuswelle)	
Schwingungsfestigkeit	15 g (50 - 2000 Hz)	
Schutzart	IP 67 nach EN 60529	
Anschlussart	Kabel $3 \times 0,75 \text{ mm}^2$; PVC – Mantel, schwarz	
Einbaulage	beliebig (bei Montage auf ferromagnetischem Material reduziert sich der Schaltabstand)	

Vorschriften
EN 60947-5-1
EN 62246-1
EU-Konformität
nach Richtlinie 2014/35/EU (Niederspannungsrichtlinie)
Bemerkungen
Bei induktiven und kapazitiven Lasten ist ein Kontaktschutz vorzusehen.