

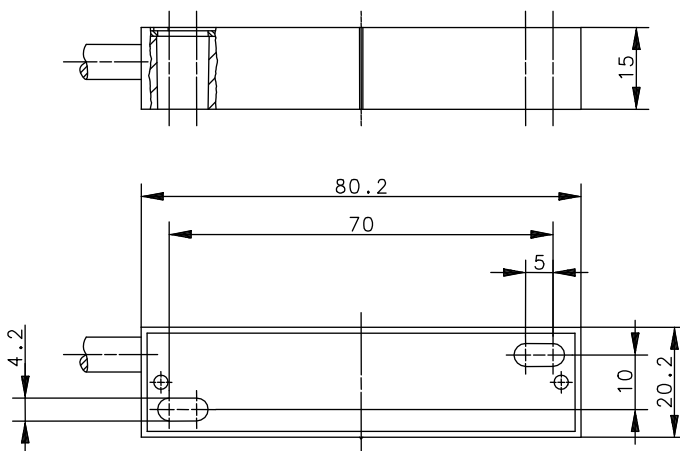
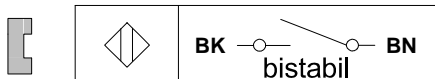
# Technische Daten Magnetschalter

## Baureihe MA-02

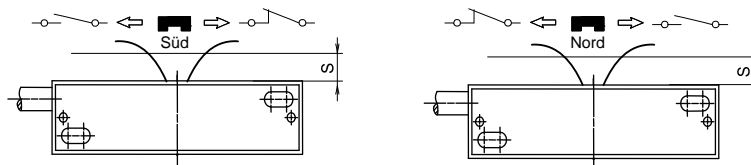
Typbezeichnung **MAA-0214-A-3**

Artikelnummer **6314402674**

### Anschlussschema



Magnet	T-62 N/S
S [mm]	5 ... 40
∅ D [mm]	23,0
∅ d [mm]	4,4
h [mm]	10,0



### Kennzeichnende Merkmale nach EN 60947-5-1 und EN 62246-1

#### Elektrische Daten

Schaltelementfunktion	Schließer
Reedkontakt:	max. Schaltspannung 250 V AC / DC
	max. Schaltstrom 3 A
	max. Schaltleistung 120 VA
	mechanische Lebensdauer 3 x 10 <sup>8</sup> Schaltungen, je nach zu schaltender Last
Wiederholgenauigkeit	R ± 0,1 mm bei gleichen geometrischen Verhältnissen und gleicher Temperatur
Schockfestigkeit	50 g (11 ms, ½ Sinuswelle)
Schwingungsfestigkeit	35 g (10 - 1000 Hz)

#### Mechanische Daten

Gehäuse	GD-AISI12, rot; Reedkontakt eingegossen
Umgebungstemperatur	-10 °C ... +80 °C
Schutzart	IP67 (NEMA 4) nach IEC 529, EN 60529
Anschlussart	Kabel 2 x AWG 20 x 3 m ± 5 %; PVC-Mantel, schwarz;
Einbaulage	beliebig (bei Montage auf ferromagnetischem Material reduziert sich der Schaltabstand)

#### EG-Konformität

nach Richtlinie 2004/108/EC

#### Zulassungen



UL Listed, Ind. Cont. Eq. / Class 2 Power source

#### Eingeschränkte elektrische Daten beachten:

max. Schaltspannung 30 V AC / 60V DC  
max. Schaltstrom 2 A  
max. Schaltleistung 100 VA

Dieses Dokument wird nicht Vertragsgrundlage; die darin enthaltenen Angaben stellen keine Beschreibungen zu erwartender Beschaffenheiten dar, so dass eine Sachmängelhaftung wegen eventueller Abweichungen der tatsächlichen von der hier beschriebenen Beschaffenheit ausgeschlossen ist. Änderungen bleiben vorbehalten.

Ausgabedatum : 26.06.2013 / Blatt 1 von 1  
Dokument : 6314402674\_de / Stand: 1 / 0022-13