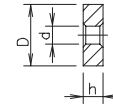
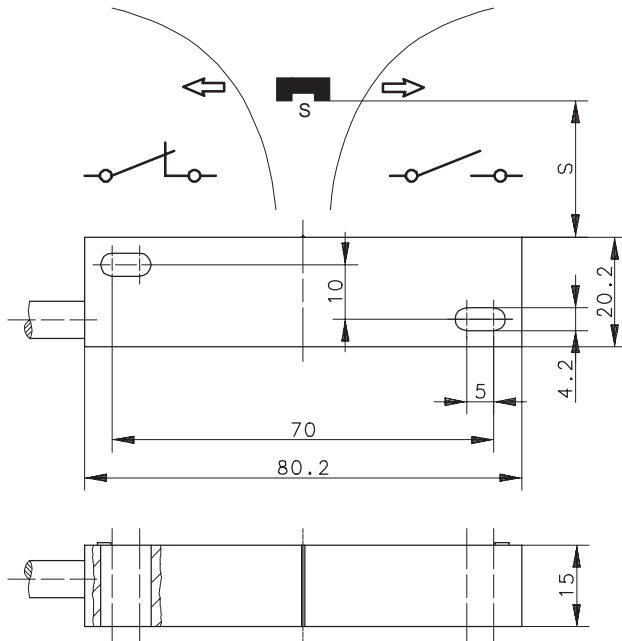


Type: **MAA-0214-FT-3**

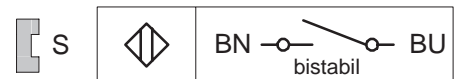
Art.-Nr.: **631.4402.566**

26.01.99/0138



Magnet	T-62 N/S
S [mm]	5 ... 20
∅ D [mm]	23,0
∅ d [mm]	4,4
h [mm]	10,0

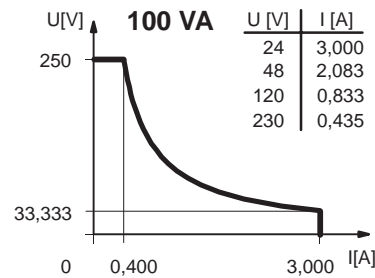
Anschlußbild:



**Technische Daten**

- Schaltspannung max. : 250 V
- Schaltstrom max. : 3 A
- Schaltleistung max. : 100 VA

**Schaltleistungsdiagramm**



- mech. Lebensdauer : 3 x 10<sup>8</sup> Schaltungen, je nach zu schaltender Last
- Reproduzierbarkeit : bei gleichen geometrischen Verhältnissen und gleicher Temperatur ± 0,1 mm
- Temperaturbereich : -40 °C bis +150 °C
- Schutzart : IP 67 nach IEC 529, EN 60529
- Ausgangsfunktion : Bistabil "Ein - Aus" (andere Funktionen auf Anfrage)

**Mechanische Eigenschaften**

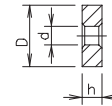
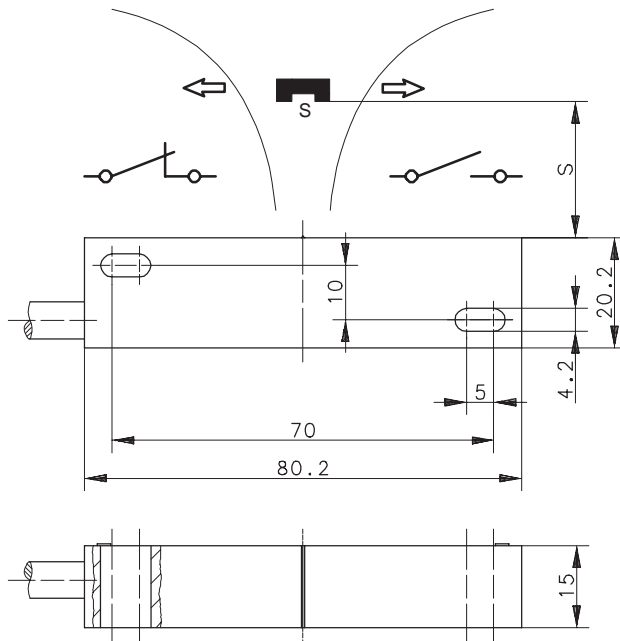
- Gehäuse : GDAISi 12, rot; Reedkontakt eingegossen
- Anschlußart : Kabel 3 x 0,75 mm<sup>2</sup> x 3 m; Sil (andere Längen auf Anfrage)
- Einbaulage : beliebig (bei Montage auf ferromagnetischem Material reduziert sich der Schaltabstand)

Bei induktiven Lasten bitte Kontaktschutz beachten.

Type: **MAA-0214-FT-3**

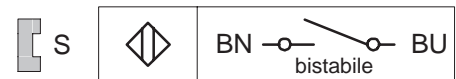
Art.-No.: **631.4402.566**

26.01.99/0138



Magnet	T-62 N/S
S [mm]	5 ... 20
∅ D [mm]	23,0
∅ d [mm]	4,4
h [mm]	10,0

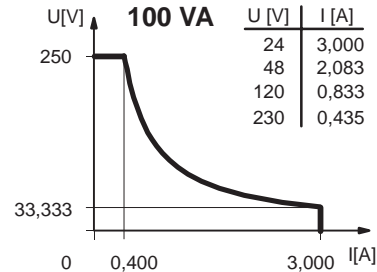
**Anschlußbild:**



**Technical Data**

Max. Voltage : 250 V  
 Max. Switch Current : 3 A  
 Max. Switching : 100 VA

**Switching diagram**



Mech. Lifetime : 3 x 10<sup>8</sup> switchings, however, according to the load resetability  
 Resetability : ± 0,1 mm under same geometrical conditions at the same temperature  
 Temperature range : -40 °C bis +150 °C  
 Protection : IP 67 according to IEC 529, EN 60529 (NEMA 4)  
 Output function : bistable (other functions on request)

**Mechanical Features**

Housing : GDAISi 12, red; encapsulated reed contact;  
 Connection : Cable 3 x 0,75 mm<sup>2</sup> x 3 m; Sil  
 Assembly position : optional (assembly on iron means reduction of switch distance)

Pay attention to the contact protection when switching inductive loads.