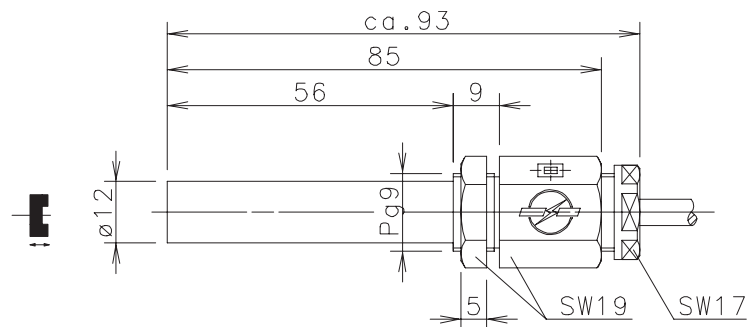
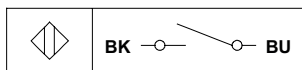


Magnetschalter Baureihe MAK-26

Typbezeichnung **MAK-2612-A-1**

Artikelnummer **6314226700**

Anschlussbild



Technische Daten


Schaltfunktion	Schließer	
Bezugsmagnet	T-62 N/S (6301262074)	
gesicherter Schaltabstand - EIN	S_{ao}	7 mm
gesicherter Schaltabstand - AUS	S_{ar}	28 mm
Wiederholgenauigkeit	R	$\pm 0,1$ mm, gleiche geometrische Verhältnisse und Temperatur

Elektrische Daten

max. Schaltspannung	250V AC/DC
max. Schaltstrom	3A
max. Schaltleistung	120 VA
Schutzklasse nach EN 61140	II (schutzisoliert)
Hinweis	Kombinationen von Schaltspannung und -strom dürfen die maximale Schaltleistung nicht übersteigen.

Mechanische Daten

Gehäuse	PA 6, rot
Temperaturbereich	-5°C bis +70°C (Kabel bewegt) -25°C bis +70°C (Kabel fest verlegt)
Mechanische Lebensdauer	3×10^8 Schaltungen
Schockfestigkeit	50 g (11 ms, ½ Sinuswelle)
Schwingungsfestigkeit	35 g (10 - 1000 Hz)
Schutzart	IP67 nach EN 60529 (NEMA 4)
Anschlussart	Kabel 2 x AWG 20 x 1 m ± 5 %; PVC-Mantel, schwarz
Einbaulage	beliebig (bei Montage auf ferromagnetischem Material reduziert sich der Schaltabstand)
Befestigungshilfen	1 x Sechskantmutter, POM

Vorschriften	
	EN 60947-5-1
	EN 62246-1
EU-Konformität	
	nach Richtlinie 2014/35/EU (Niederspannungsrichtlinie)
Zulassungen	
	UL Listed, Ind. Cont. Eq. / Class 2 Power source
	Eingeschränkte elektrische Daten beachten:
	max. Schaltspannung 30 V AC / 60 V DC
	max. Schaltstrom 2 A
	max. Schaltleistung 100 VA
Bemerkungen	
Bei induktiven und kapazitiven Lasten ist ein Kontaktschutz vorzusehen.	