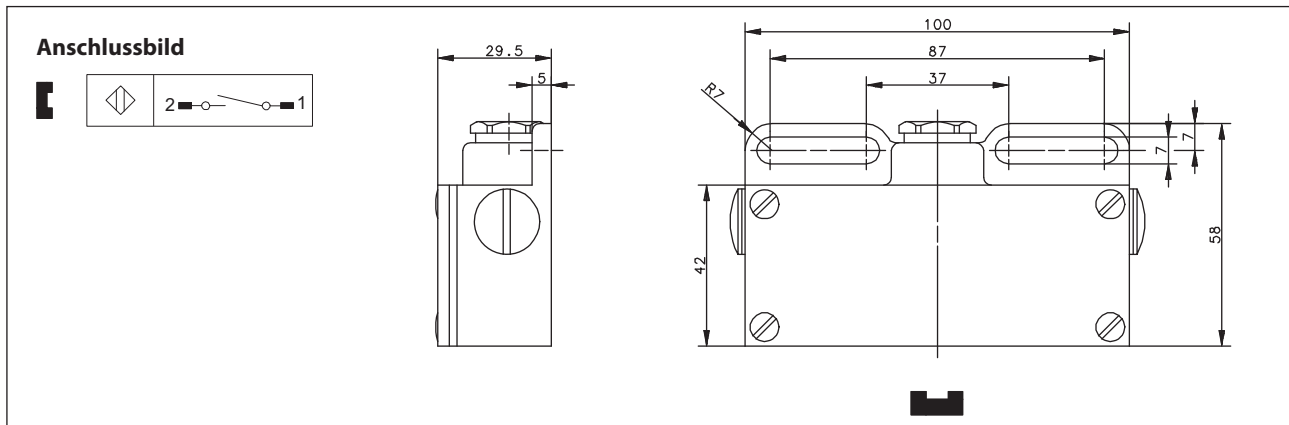


## Magnetschalter Baureihe MA-03

Typbezeichnung **MAA-0312-A**

Artikelnummer **6314203675**




Kennzeichnende Merkmale nach EN 60947-5-1 und EN 62246-1

Elektrische Daten		
Schaltelementfunktion		Schließer
gesicherter Schaltabstand	S	20 mm
max. Rückschaltpunkt		45 mm
Bezugsmagnet		TA-31
Max. Schaltspannung		250 V
Max. Schaltstrom		3 A
Max. Schaltleistung		120 VA
Mechanische Lebensdauer		3 x 10 <sup>8</sup> Schaltungen, je nach zu schaltender Last
Wiederholgenauigkeit	R	± 0,1 mm, bei gleichen geometrischen Verhältnissen und gleicher Temperatur
Schockfestigkeit		50 g ( 11 ms, ½ Sinuswelle )
Schwingungsfestigkeit		35 g (10 - 1000 Hz)

Mechanische Daten	
Gehäuse	GD-ALSi12 (3.2582.05), mit PG11-Verschraubung und 2 Blindstopfen (PG9)
Umgebungstemperatur	-15 °C bis +70 °C
Schutzart	IP65 nach IEC 529, EN 60529
Anschlussart	Schraubanschlussklemme für Leitungen bis max. 1,5 mm <sup>2</sup>
Einbaulage	beliebig, auf ferromagnetischem Material reduziert sich der Schaltabstand

EG-Konformität
nach Richtlinie 2004 / 108 / EG

<b>Zulassungen</b>	
	UL Listed, Ind. Cont. Eq. / Class 2 Power source
	<b>Eingeschränkte elektrische Daten beachten:</b>
	max. Schaltspannung 30 V AC / 60 V DC
	max. Schaltstrom 2 A
	max. Schaltleistung 100 VA

Bei induktiven und kapazitiven Lasten bitte Kontaktschutz beachten!