

Technische Daten

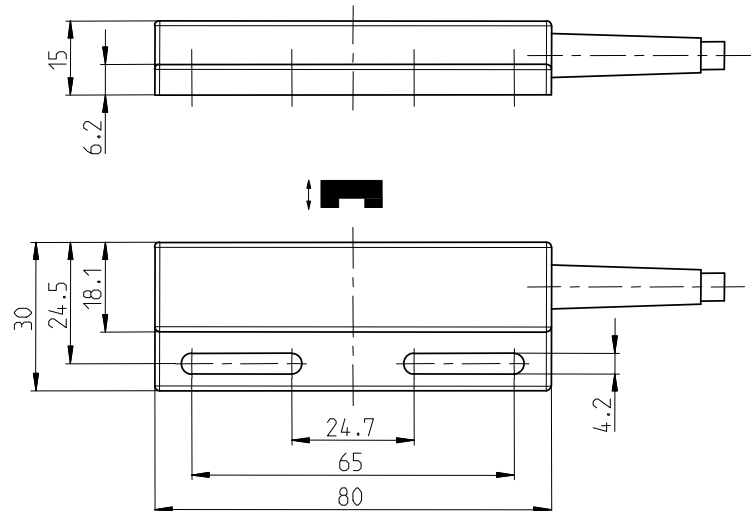
Magnetschalter

Baureihe MA-44

Typbezeichnung **MAK-4411-A-1**

Artikelnummer **6314144717**

Anschlussbild



Kennzeichnende Merkmale nach EN 60947-5-1 und EN 62246-1

Elektrische Daten

Gesicherter Schaltabstand	S _a	8 mm
Ausgang		Öffner
Reedkontakt:		
max. Schaltspannung		250 V AC / DC
max. Schaltstrom		3 A
max. Schaltleistung		120 VA
mechanische Lebensdauer		3 x 10 ⁸ Schaltungen, je nach zu schaltender Last
Wiederholgenauigkeit	R	± 0,1 mm, gleiche geometrische Verhältnisse und Temperatur
Max. Rückschaltpunkt		44 mm
Schockfestigkeit		50 g (11 ms, ½ Sinuswelle)
Schwingungsfestigkeit		35 g (10 - 1000 Hz)
Bezugsmagnet		TK-44

Mechanische Daten

Gehäuse	PA 6.6, schwarz; Reedkontakt eingegossen
Umgebungstemperatur	-5 °C bis +70 °C
Schutzart	IP 67 (NEMA4) nach IEC 529, EN 60529
Anschlussart	Kabel 2 x AWG20 x 1 m ± 5 %; PVC - Mantel, schwarz;
Einbaulage	beliebig (bei Montage auf ferromagnetischem Material reduziert sich der Schaltabstand)

EG-Konformität

nach Richtlinie 2004/108/EC

Zulassungen



UL Listed, Ind. Cont. Eq. / Class 2 Power source

Eingeschränkte elektrische Daten beachten:

max. Schaltspannung 30 V AC / 60 V DC

max. Schaltstrom 2 A

max. Schaltleistung 100 VA

Dieses Dokument wird nicht Vertragsgrundlage; die darin enthaltenen Angaben stellen keine Beschreibungen zu erwartender Beschaffenheiten dar, so dass eine Sachmängelhaftung wegen eventueller Abweichungen der tatsächlichen von der hier beschriebenen Beschaffenheit ausgeschlossen ist. Änderungen bleiben vorbehalten.

Ausgabedatum : 25.06.2013 / Blatt 1 von 1
Dokument : 6314144717_de / Stand : 1 / 0022-13