

Technische Daten

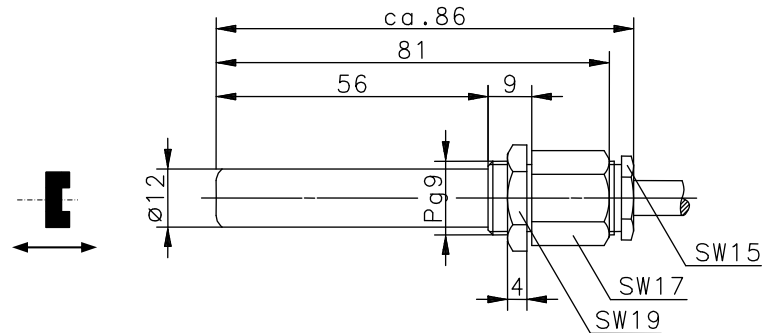
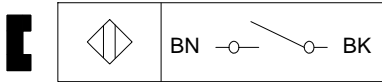
Magnetschalter

Baureihe MA-06

Typbezeichnung **MAA-0612-A-1**

Artikelnummer **6312206678**

Anschlussbild




Kennzeichnende Merkmale nach EN 60947-5-1 und EN 62246-1

Elektrische Daten		
Gesicherter Schaltabstand	S _a	7 mm
Ausgang		Schließer
Reedkontakt:		
max. Schaltspannung		250 V AC / DC
max. Schaltstrom		3 A
max. Schaltleistung		120 VA
mechanische Lebensdauer		3 x 10 ⁸ Schaltungen, je nach zu schaltender Last
Wiederholgenauigkeit	R	± 0,1 mm, gleiche geometrische Verhältnisse und Temperatur
Max. Rückschaltpunkt		28 mm
Schockfestigkeit		50 g (11 ms, ½ Sinuswelle)
Schwingungsfestigkeit		35 g (10 – 1000 Hz)
Bezugsmagnet		T-62 N/S

Mechanische Daten	
Gehäuse	Al; Reedkontakt eingegossen
Umgebungstemperatur	-5 °C bis +70 °C
Schutzart	IP 67 (NEMA4) nach IEC 529, EN 60529
Anschlussart	Kabel 2 x AWG20 x 1m ± 5 %; PVC - Mantel, schwarz
Einbaulage	beliebig (bei Montage auf ferromagnetischem Material reduziert sich der Schaltabstand)
Befestigungshilfen	1 x Sechskantmutter

EG-Konformität	
	nach Richtlinie 2004 / 108 / EG

Zulassungen	
	 UL Listed, Ind. Cont. Eq. / Class 2 Power source
	Eingeschränkte elektrische Daten beachten:
	max. Schaltspannung 30 V AC / 60V DC
	max. Schaltstrom 2 A
	max. Schaltleistung 100 VA

Dieses Dokument wird nicht Vertragsgrundlage; die darin enthaltenen Angaben stellen keine Beschreibungen zu erwartender Beschaffenheiten dar, so dass eine Sachmängelhaftung wegen eventueller Abweichungen der tatsächlichen von der hier beschriebenen Beschaffenheit ausgeschlossen ist. Änderungen bleiben vorbehalten.

Ausgabedatum : 26.06.2013 / Blatt 1 von 1
Dokument : 6312206678_de / Stand : 1 / 0022-13