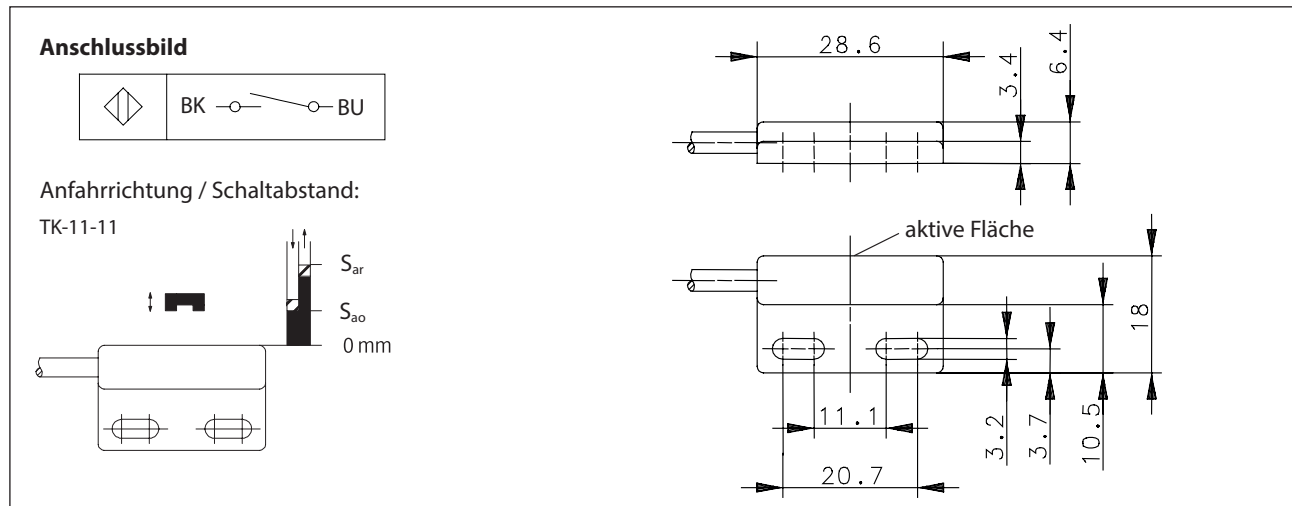


Magnetschalter Baureihe MAK-11

Typbezeichnung **MAK-1112-B-2**

Artikelnummer **6311211548**



Technische Daten

Schaltfunktion	Schließer
Bezugsmagnet	TK-11-11 (6302111047)
gesicherter Schaltabstand - EIN	$S_{ao} \geq 10 \text{ mm}$
gesicherter Schaltabstand - AUS	$S_{ar} \leq 22 \text{ mm}$
Wiederholgenauigkeit	R $\pm 0,1 \text{ mm}$, gleiche geometrische Verhältnisse und Temperatur

Elektrische Daten

max. Schaltspannung	230 V AC/DC
max. Schaltstrom	0,5 A
max. Schaltleistung	10 VA
Schutzklasse nach EN 61140	II (schutzisoliert)
Hinweis	Kombinationen von Schaltspannung und -strom dürfen die maximale Schaltleistung nicht übersteigen.

Mechanische Daten

Gehäuse	PA 6.6, schwarz; Reedkontakt eingegossen
Temperaturbereich	- 5 °C bis + 70 °C (Kabel bewegt) - 25 °C bis + 70 °C (Kabel fest verlegt)
Mechanische Lebensdauer	3 x 10 ⁸ Schaltungen
Schockfestigkeit	50 g (11 ms / ½ Sinuswelle)
Schwingungsfestigkeit	35 g (10 - 1000 Hz)
Schutzart	IP67 nach EN 60529
Anschlussart	Kabel 2 x 0,14mm ² x 2 m; PVC-Mantel, schwarz
Einbaulage	beliebig (bei Montage auf ferromagnetischem Material reduziert sich der Schaltabstand)

Kennzahlen für Sicherheitstechnik

B10d max. Last 0,6 x 10⁶ Schaltungen

Vorschriften

EN 60947-5-1

EN 62246-1

DIN EN ISO 13849-1

EG-Konformität

nach Richtlinie 2014/35/EU (Niederspannungsrichtlinie)

Bemerkungen

Bei induktiven Lasten bitte Kontaktschutz beachten.