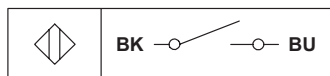


Magnetschalter Baureihe MAK-11

Typbezeichnung **MAK-1112-B-1**

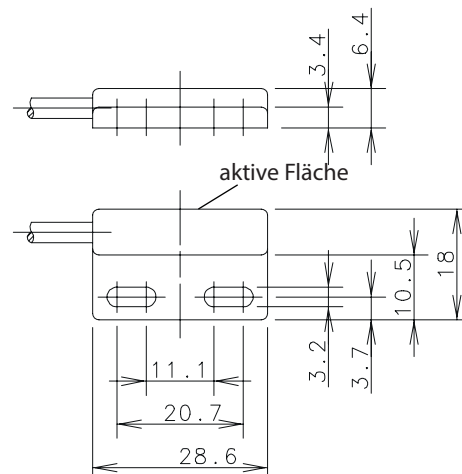
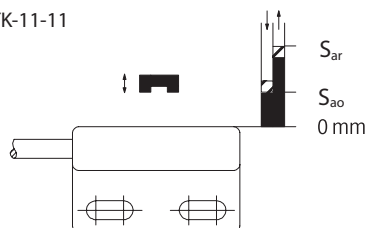
Artikelnummer **6311211541**

Anschlusschema



Anfahrriechung / Schaltabstand:

TK-11-11



Technische Daten

Schaltfunktion	Schließer	
Bezugsmagnet	TK-11-11 (6302111047)	
gesicherter Schaltabstand - EIN	S_{ao}	$\geq 10 \text{ mm}$
gesicherter Schaltabstand - AUS	S_{ar}	$\leq 22 \text{ mm}$
Wiederholgenauigkeit	R	$\pm 0,1 \text{ mm}$, gleiche geometrische Verhältnisse und Temperatur

Elektrische Daten

max. Schaltspannung	250 V AC / DC
max. Schaltstrom	0,5 A
max. Schaltleistung	10 VA
Schutzklasse nach EN 61140	II (schutzisoliert)
Hinweis	Kombinationen von Schaltspannung und -strom dürfen die maximale Schaltleistung nicht übersteigen.

Mechanische Daten

Gehäuse	PA 6.6, schwarz; Reedkontakt eingegossen
Temperaturbereich	- 5 °C bis + 70 °C (Kabel bewegt) - 25 °C bis + 70 °C (Kabel fest verlegt)
mechanische Lebensdauer	3×10^8 Schaltungen
Schockfestigkeit	50 g (11 ms / ½ Sinuswelle)
Schwingungsfestigkeit	20 g (10 - 2000 Hz)
Schutzart	IP 67 nach EN 60529
Anschlussart	Kabel 2 x 0,14 mm ² x 1 m $\pm 5 \%$; PVC- Mantel, schwarz
Einbaulage	beliebig (bei Montage auf ferromagnetischem Material reduziert sich der Schaltabstand)

Kennzahlen für Sicherheitstechnik	
B10d	<5V / 10mA 200 x 10 ⁶ Schaltungen
B10d	20V / 500mA 100 x 10 ⁶ Schaltungen

Vorschriften	
	EN 60947-5-1
	EN 62246-1
	DIN EN ISO 13849-1

EU-Konformität	
	nach Richtlinie 2014/35/EU (Niederspannungsrichtlinie)

Bemerkungen	
Bei induktiven und kapazitiven Lasten ist ein Kontaktschutz vorzusehen.	