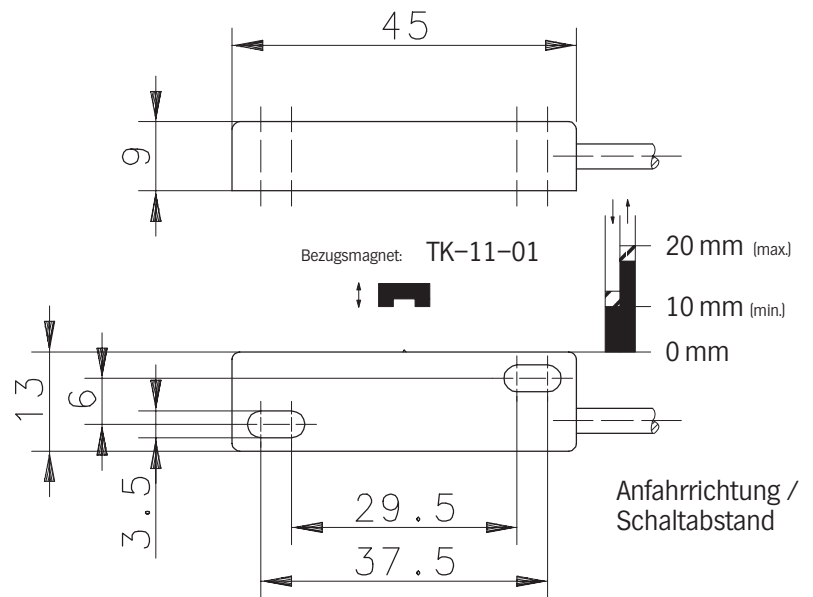
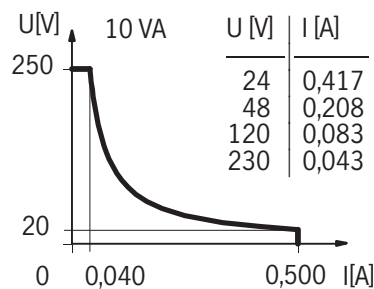


Anschlußbild



Schaltleistungsdiagramm



Technische Daten

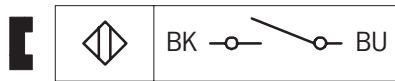
| | | |
|----------------------|---|---|
| Schaltspannung max. | : | AC 220 V |
| Schaltstrom max. | : | 0,5 A |
| Schaltleistung max. | : | 10 VA |
| mech. Lebensdauer | : | 3 x 10 ⁸ Schaltungen, je nach zu schaltender Last |
| Wiederholgenauigkeit | : | bei gleichen geometrischen Verhältnissen und gleicher Temperatur ± 0,1 mm |
| Temperaturbereich | : | -5 °C bis +70 °C |
| Schutzart | : | IP 67 nach IEC 529, EN 60529 |
| Ausgangsfunktion | : | Schließer (andere Funktionen auf Anfrage) |

Mechanische Eigenschaften

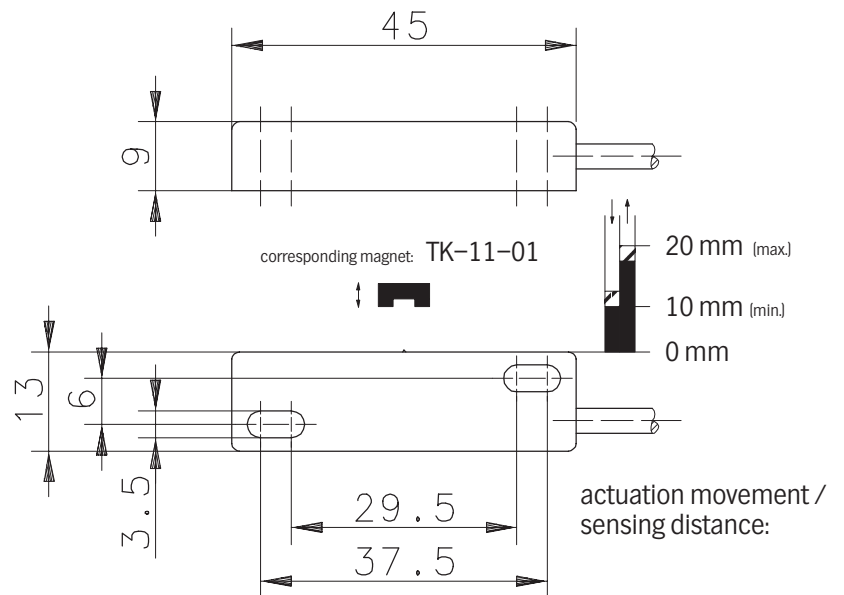
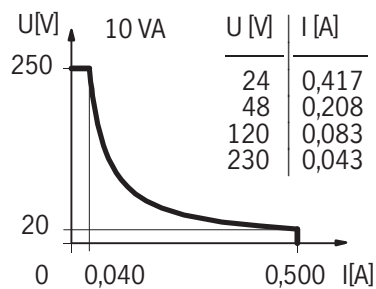
| | | |
|-------------|---|--|
| Gehäuse | : | PA 6.6, schwarz; Reedkontakt eingegossen |
| Anschlußart | : | Kabel 2 x 0,14 mm ² x 1 m; PVC-Mantel, schwarz (andere Längen auf Anfrage) |
| Einbaulage | : | beliebig (bei Montage auf ferromagnetischem Material reduziert sich der Schaltabstand) |

Bei induktiven Lasten bitte Kontaktschutz beachten.

Wiring Diagram



Switching diagram



Technical Data

| | | |
|---------------------|---|---|
| Max. Voltage | : | AC 220 V |
| Max. Switch Current | : | 0,5 A |
| Max. Switching | : | 10 VA |
| Mech. Lifetime | : | 3 x 10 ⁸ switchings, however, according to the load resetability |
| Repeat Accuracy | : | ± 0,1 mm under same geometrical conditions at the same temperature |
| Temperature range | : | -5 °C ... +70 °C |
| Protection | : | IP 67 according to IEC 529, EN 60529 (Nema 4) |
| Output function | : | N.O. (other functions on request) |

Mechanical Features

| | | |
|-------------------|---|--|
| Housing | : | PA 6.6, black; encapsulated reed contact |
| Connection | : | Cable 2 x 0,14 mm ² x 1 m; PVC-Outer jacket, black (other lengths upon request) |
| Assembly position | : | optional (assembly on iron means reduction of switch distance) |

Pay attention to the contact protection when switching inductive loads.