

# Technische Daten

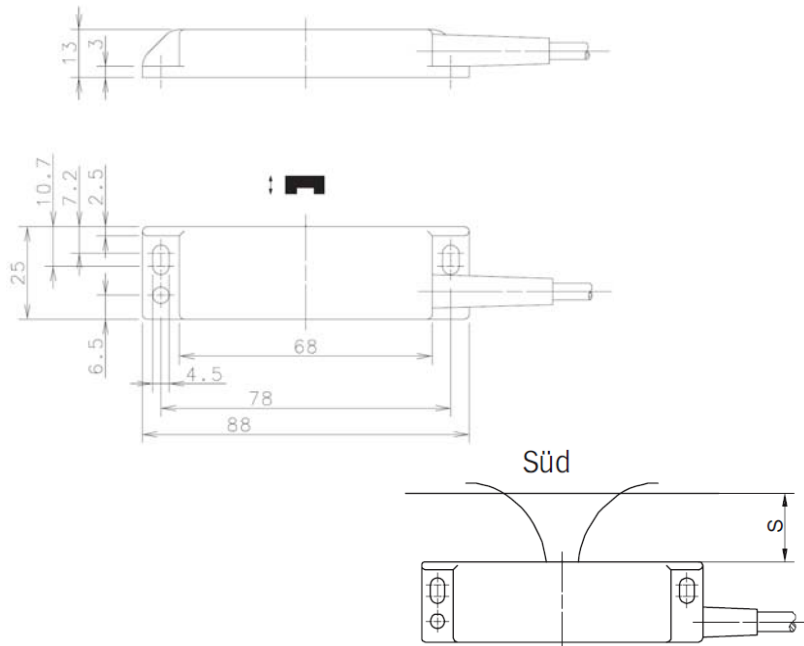
## Magnetschalter

### Baureihe MA-42

Typbezeichnung **MAK-4214-A-3**

Artikelnummer **6310442716**

#### Anschlusschema




Magnet	T-62 N/S	T-69 N/S
S	2...20mm	5...25mm
∅D	23,0 mm	31,0 mm
∅d	4,4 mm	5,3 mm
h	10,0 mm	15,0 mm

#### Kennzeichnende Merkmale nach EN 60947-5-1 und EN 62246-1

Elektrische Daten	
Schaltelementfunktion	Bistabil "Ein-Aus"
Reedkontakt:	max. Schaltspannung 250 V AC / DC
	max. Schaltstrom 3 A
	max. Schaltleistung 120 VA
	mechanische Lebensdauer 3 x 10 <sup>8</sup> Schaltungen, je nach zu schaltender Last
Wiederholgenauigkeit	R ± 0,1 mm bei gleichen geometrischen Verhältnissen und gleicher Temperatur
Schockfestigkeit	50 g (11 ms, ½ Sinuswelle)
Schwingungsfestigkeit	35 g (10 - 1000 Hz)
Bezugsmagnet	T-62 N/S
Bezugsmagnet	

Mechanische Daten	
Gehäuse	PA 6.6 schwarz; Reedkontakt eingegossen
Umgebungstemperatur	-5 °C ... +70 °C
Schutzart	IP67 (NEMA 4) nach IEC 529, EN 60529
Anschlussart	Kabel 2 x AWG20 x 3 m ± 5 %, PVC-Mantel schwarz
Einbaulage	beliebig (bei Montage auf ferromagnetischem Material reduziert sich der Schaltabstand)

EG-Konformität	nach Richtlinie 2004/108/EG
----------------	-----------------------------

Zulassungen	
	
	UL Listed, Ind. Cont. Eq. / Class 2 Power source
	<b>Eingeschränkte elektrische Daten beachten:</b>
	max. Schaltspannung 30 V AC / 60V DC
	max. Schaltstrom 2 A
	max. Schaltleistung 100 VA

Bei induktiven und kapazitiven Lasten bitte Kontaktschutz beachten!

Dieses Dokument wird nicht Vertragsgrundlage; die darin enthaltenen Angaben stellen keine Beschreibungen zu erwartender Beschaffenheiten dar, so dass eine Sachmängelhaftung wegen eventueller Abweichungen der tatsächlichen von der hier beschriebenen Beschaffenheit ausgeschlossen ist. Änderungen bleiben vorbehalten.

Ausgabedatum : 26.06.2013 / Blatt 1 von 1  
Dokument : 6310442716\_de / Stand: 1 / 0022-13