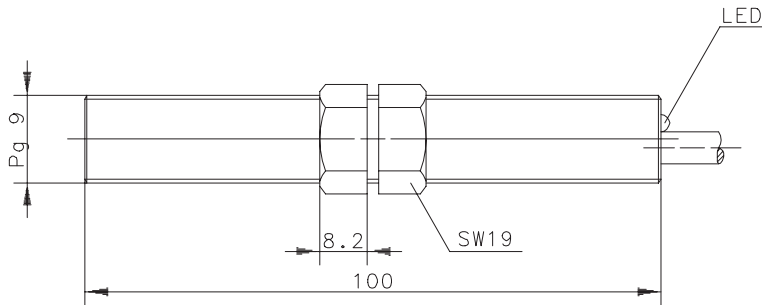


Type: **MAM-3114-2-LED**

Art.-Nr.: **631.0431.569**

06.07.99/0735



**Anschlußbild:**



**Achtung:** Bei DC-Betrieb auf richtige Polung achten, damit LED leuchtet.

**Technische Daten**

Schaltspannung max.	:	UC 5 ... 250 V
Schaltstrom max.	:	1 A
Schaltstrom min.	:	2 mA
Schaltleistung max.	:	120 VA
Spannungsfall	:	< 3 V
mech. Lebensdauer	:	3 x 10 <sup>8</sup> Schaltungen, je nach zu schaltender Last
Wiederholgenauigkeit	:	bei gleichen geometrischen Verhältnissen und gleicher Temperatur ± 0,1 mm
Temperaturbereich	:	-5 °C bis +80 °C
Schutzart	:	IP 65 nach IEC 529, EN 60529
Ausgangsfunktion	:	Bistabil „Ein – Aus“ (andere Funktionen auf Anfrage)

**Mechanische Eigenschaften**

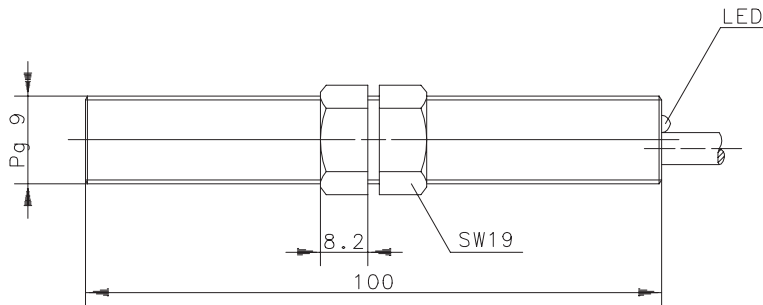
Gehäuse	:	Messing vernickelt; Reedkontakt eingegossen
Anschlußart	:	Kabel 2 x 0,5 mm <sup>2</sup> x 2 m, PVC – Mantel, schwarz (andere Längen auf Anfrage)
Einbaulage	:	beliebig (bei Montage auf ferromagnetischem Material reduziert sich der Schaltabstand)

Bei induktiven Lasten bitte Kontaktschutz beachten.

Type: **MAM-3114-2-LED**

Art.-No.: **631.0431.569**

06.07.99/0735



**Wiring Diagram:**



**Caution:** At DC-Operation attentione to right connection, for that LED is on.

**Technical Data**

Max. Voltage	:	UC 5 ... 250 V
Max. Switch Current	:	1 A
Min. Switch Current	:	2 mA
Max. Switching	:	120 VA
Voltage drop	:	< 3 V
Mech. Lifetime	:	3 x 10 <sup>8</sup> switchings, however, according to the load resetability
Repeat accuracy	:	± 0,1 mm under same geometrical conditions at the same temperature
Temperature range	:	-5 °C ... +80 °C
Protection	:	IP 65 according to IEC 529, EN 60529
Output function	:	bistable (other functions on request)

**Mechanical Features**

Housing	:	brass, nickel plated; encapsulated reed contact
Connection	:	Cable 2 x 0,5 mm <sup>2</sup> x 2 m; PVC – Outer jacket, black (other lengths upon request)
Assembly position	:	optional (assembly on iron means reduction of switch distance)

Pay attention to the contact protection when switching inductive loads.