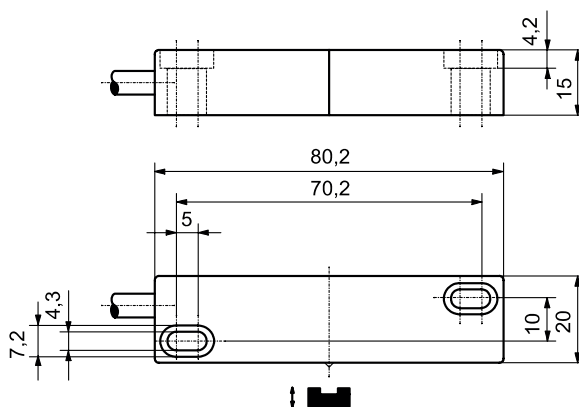
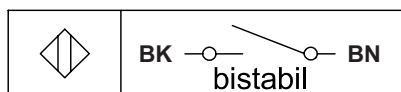


## Magnetschalter Baureihe MAK-12

Typbezeichnung **MAK-1214-A-2**

Artikelnummer **6310412698**

### Anschlusschema



### Technische Daten


Schaltfunktion	Bistabil „Ein-Aus“
Bezugsmagnet	T-62 N/S (6301262074)
gesicherter Schaltabstand - EIN	$S_{ao}$ 18 mm
Wiederholgenauigkeit	R $\pm 0,1$ mm, gleiche geometrische Verhältnisse und Temperatur

### Elektrische Daten

max. Schaltspannung	250 V AC / DC
max. Schaltstrom	3 A
max. Schaltleistung	120 VA
Schutzklasse nach EN IEC 61140	II (schutzisoliert)
Hinweis	Kombinationen von Schaltspannung und -strom dürfen die maximale Schaltleistung nicht übersteigen.

### Mechanische Daten

Gehäuse	PA 6,6, rot
Temperaturbereich	-5 °C bis +70 °C
Mechanische Lebensdauer	3 x 10 <sup>8</sup> Schaltungen
Schutzart	IP67 nach EN 60529
Anschlussart	Kabel 2 x AWG 20 x 2 m $\pm 5$ %; PVC-Mantel, schwarz
Einbaulage	beliebig (bei Montage auf ferromagnetischem Material reduziert sich der Schaltabstand)

Vorschriften	
	EN 60947-5-1
	EN 62246-1
EU-Konformität	
	nach Richtlinie 2014/35/EU (Niederspannungsrichtlinie)
Zulassungen	 UL Listed, Ind. Cont. Eq. / Class 2 Power source <b>Eingeschränkte elektrische Daten beachten:</b> max. Schaltspannung 30 V AC / 60V DC max. Schaltstrom 2 A max. Schalteistung 100 VA
Kennzahlen für Sicherheitstechnik	
B10d	0,6 x 10 <sup>6</sup> (max. Last)
Bemerkungen	
Bei induktiven und kapazitiven Lasten ist ein Kontaktschutz vorzusehen.	