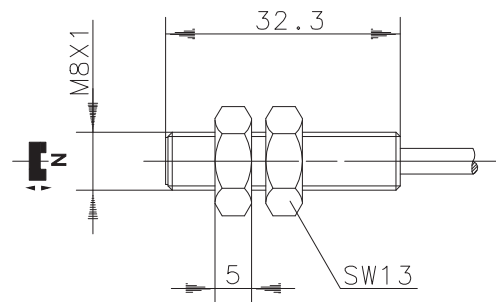
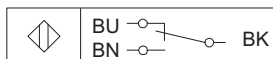


Magnetschalter Baureihe MA-08

Typbezeichnung **MAN-0813-Y-3**

Artikelnummer **6310308637**

Anschlussbild



Kennzeichnende Merkmale nach EN 60947-5-1 und EN 62246-1

Elektrische Daten		
Gesicherter Schaltabstand	S_a	13 mm
max. Ausschaltpunkt		32 mm
Schaltelementfunktion		Umschalter
max. Schaltspannung		100 V AC / DC
max. Schaltstrom		0,5 A
max. Schaltleistung		10 VA
mechanische Lebensdauer		3 x 10 ⁸ Schaltungen, je nach zu schaltender Last
Wiederholgenauigkeit	R	± 0,1 mm, gleiche geometrische Verhältnisse und Temperatur
Schockfestigkeit		50 g (11 ms, ½ Sinuswelle)
Schwingungsfestigkeit		20 g (10 – 1000 Hz)
Bezugsmagnet		T-62 N/S

Mechanische Daten	
Gehäuse	Niro 1.4305 (V2A); Reedkontakt eingegossen
Frontkappe	PA 6, schwarz
Umgebungstemperatur	-5 °C bis +70 °C (im bewegten Zustand) -20 °C bis +70 °C (im nicht bewegten Zustand)
Schutzart	IP67
Anschlussart	Kable 3 x 0,14 mm ² x 3 m; PVC-Mantel, schwarz
Einbaulage	beliebig (bei Montage auf ferromagnetischem Material reduziert sich der Schaltabstand)
Befestigungshilfen	2 x Sechskantmutter (PA, schwarz)

EG-Konformität

nach Richtlinie 2006 / 95 / EC