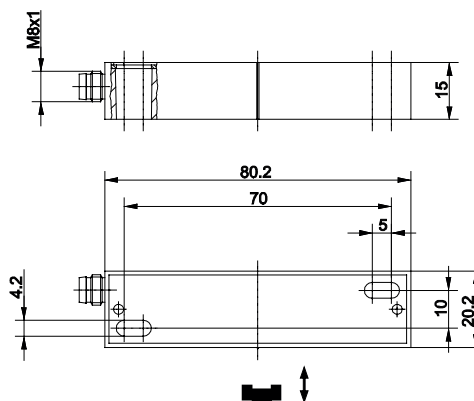
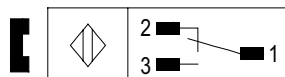


Magnetschalter

Baureihe MAA-02

 Typbezeichnung **MAA-0213-STK**

 Artikelnummer **6310302636**
Anschlussbild

Technische Daten

Schaltfunktion	Umschalter	
Bezugsmagnet	TA-21-02 (6305121064)	
gesicherter Schaltabstand - EIN	S_{ao}	25 mm
gesicherter Schaltabstand - AUS	S_{ar}	70 mm
Wiederholgenauigkeit	R	$\pm 0,1$ mm, gleiche geometrische Verhältnisse und Temperatur

Elektrische Daten

max. Schaltspannung	50 V AC / 75 V DC	
max. Schaltstrom	1,0 A	
max. Schaltleistung	50 VA	
min. Schaltleistung	3 VA	
Schutzklasse nach EN IEC 61558	III (Schutzkleinspannung)	
Hinweis	Kombinationen von Schaltspannung und -strom dürfen die maximale Schaltleistung nicht übersteigen.	

Mechanische Daten

Gehäuse	GDAISi 12, rot; Reedkontakt eingegossen	
Temperaturbereich	-30 °C bis +80 °C	
Mechanische Lebensdauer	3 x 10 ⁸ Schaltungen	
Schockfestigkeit	10 g (11 ms, ½ Sinuswelle)	
Schwingungsfestigkeit	15 g (50 – 2000 Hz)	
Schutzart	IP65 nach EN 60529 (nur im verschraubten Zustand mit den dazugehörigen Gegenstücken)	
Anschlussart	Steckverbindung M8x1	
Einbaulage	beliebig (bei Montage auf ferromagnetischem Material reduziert sich der Schaltabstand)	

Vorschriften
EN 60947-5-1
EN 62246-1
EU-Konformität
nach Richtlinie 2014/35/EU (Niederspannungsrichtlinie)
Bemerkungen
Bei induktiven und kapazitiven Lasten ist ein Kontaktschutz vorzusehen.