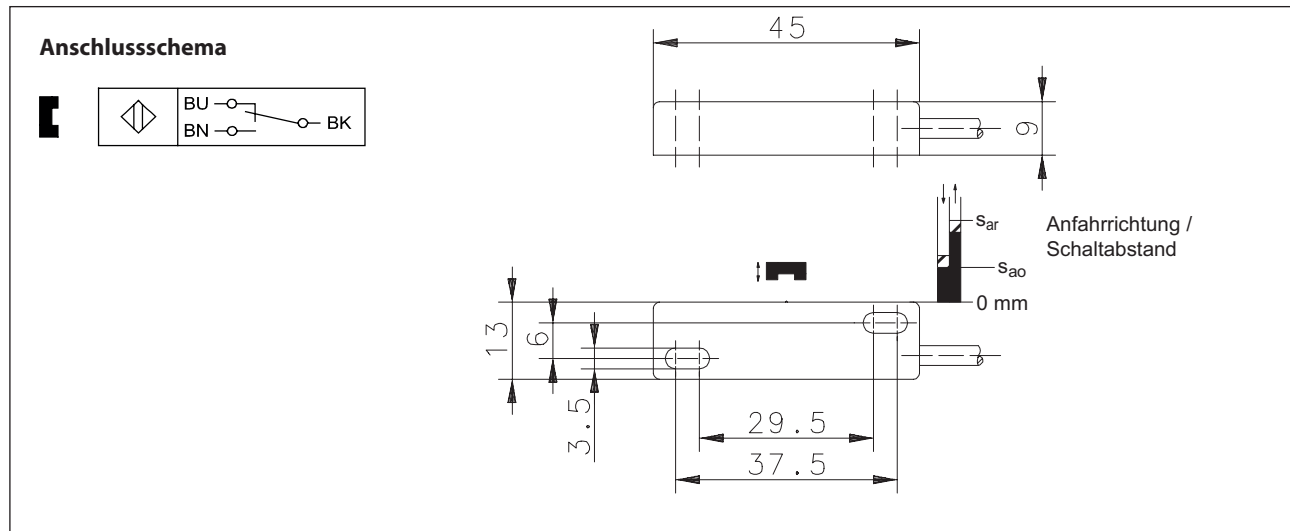


Magnetschalter Baureihe MA-01

Typbezeichnung **MAK-0113-3**

Artikelnummer **6310301666**



Technische Daten

Schaltfunktion	Umschalter	
Bezugsmagnet	TK-11-01 (6303111001)	
gesicherter Schaltabstand - EIN	S_{ao}	$\geq 10 \text{ mm}$
gesicherter Schaltabstand - AUS	S_{ar}	$\leq 20 \text{ mm}$
Wiederholgenauigkeit	R	$\pm 0,1 \text{ mm}$, gleiche geometrische Verhältnisse und Temperatur

Elektrische Daten

max. Schaltspannung	230 V AC / DC
max. Schaltstrom	1,0 A
max. Schaltleistung	60 VA
Schutzklasse nach EN 61140	II (schutzisoliert)
Hinweis	Kombinationen von Schaltspannung und -strom dürfen die maximale Schaltleistung nicht übersteigen.

Mechanische Daten

Gehäuse	PA 6.6, schwarz
Temperaturbereich	- 5 °C bis + 70 °C
mechanische Lebensdauer	3×10^8 Schaltungen
Schockfestigkeit	50 g (11 ms / ½ Sinuswelle)
Schwingungsfestigkeit	35 g (10 - 1000 Hz)
Schutzart	IP 67 nach EN 60529
Anschlussart	Kabel $3 \times 0,14 \text{ mm}^2 \times 3 \text{ m} \pm 5 \%$; PVC – Mantel, schwarz
Einbaulage	beliebig (bei Montage auf ferromagnetischem Material reduziert sich der Schaltabstand)

Vorschriften
EN 60947-5-1
EN 62246-1
EU-Konformität
nach Richtlinie 2014/35/EU (Niederspannungsrichtlinie)
Bemerkungen
Bei induktiven und kapazitiven Lasten ist ein Kontaktschutz vorzusehen.