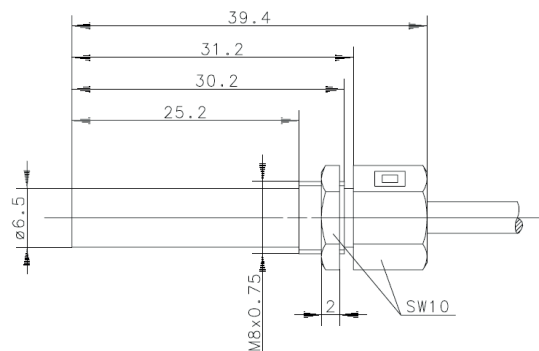
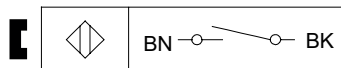


## Magnetschalter Baureihe MAK-46

Typbezeichnung **MAK-4612-F-2**

Artikelnummer **6310246723**

### Anschlussbild



### Technische Daten


Schaltfunktion		Schließer
Bezugsmagnet		T-62 N/S
gesicherter Schaltabstand - EIN	$S_{ao}$	20 mm
gesicherter Schaltabstand - AUS	$S_{ar}$	40 mm
Wiederholgenauigkeit	R	$\pm 0,1$ mm, gleiche geometrische Verhältnisse und Temperatur

### Elektrische Daten

max. Schaltspannung	250 V AC / DC
max. Schaltstrom	1 A
max. Schaltleistung	100 VA
Schutzklasse nach EN 61140	II (schutzisoliert)
Hinweis	Kombinationen von Schaltspannung und -strom dürfen die maximale Schaltleistung nicht übersteigen.

### Mechanische Daten

Gehäuse	PA 6, rot
Temperaturbereich	-5 °C bis +70 °C -20 °C bis +70 °C (Kabel fest verlegt)
Mechanische Lebensdauer	$3 \times 10^8$ Schaltungen
Schockfestigkeit	50 g (11 ms / ½ Sinuswelle)
Schwingungsfestigkeit	20 g (10 - 2000 Hz)
Schutzart	IP67 nach EN 60529
Anschlussart	Kabel 2 x AWG26 x 2 m $\pm 5$ %; PVC-Mantel, schwarz
Einbaulage	beliebig (bei Montage auf ferromagnetischem Material reduziert sich der Schaltabstand)

<b>Vorschriften</b>	
	EN 60947-5-1
	EN 62246-1
<b>EU-Konformität</b>	
	nach Richtlinie 2014/35/EU (Niederspannungsrichtlinie)
<b>Zulassungen</b>	
	UL Listed, Ind. Cont. Eq. / Class 2 Power source
	<b>Eingeschränkte elektrische Daten beachten:</b>
	max. Schaltspannung 30 V AC / 60 V DC
	max. Schaltstrom 1 A
	max. Schaltleistung 60 VA
<b>Bemerkungen</b>	
Bei induktiven und kapazitiven Lasten ist ein Kontaktschutz vorzusehen.	