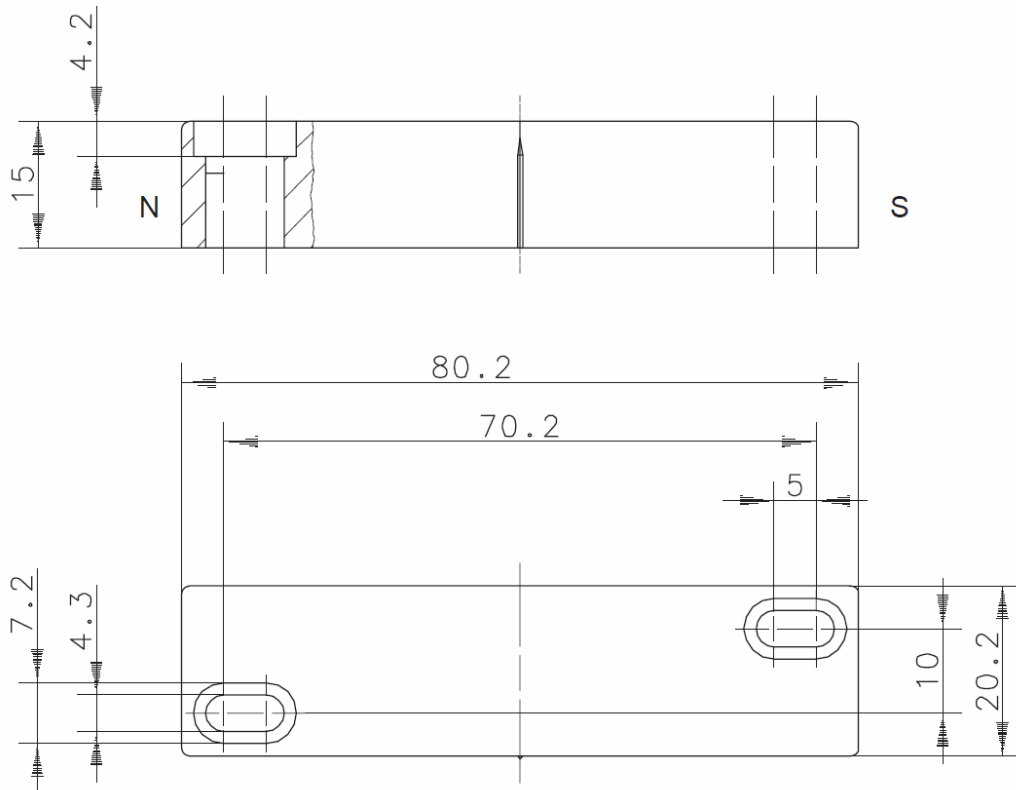


### Schaltmagnet

Typbezeichnung **TK-21-12**

Artikelnummer **6302121070**



### Kennzeichnende Merkmale

#### Mechanische Daten

Gehäuse	PA6.6 rot (Magnete eingegossen)
Magnet	AlNiCo-500
Umgebungstemperatur	-20 °C ... +80 °C
Verwendung	allgemein
Einbaulage	beliebig

#### Zulassungen



UL Listed, Ind. Cont. Eq.

Dieses Dokument wird nicht Vertragsgrundlage; die darin enthaltenen Angaben stellen keine Beschreibungen zu erwartender Beschaffenheiten dar, so dass eine Sachmängelhaftung wegen eventueller Abweichungen der tatsächlichen von der hier beschriebenen Beschaffenheit ausgeschlossen ist. Änderungen bleiben vorbehalten.

Ausgabedatum : 28.09.2012 / Blatt 1 von 1  
Dokument : 6302121070\_de / Stand : 1 / 0355-12