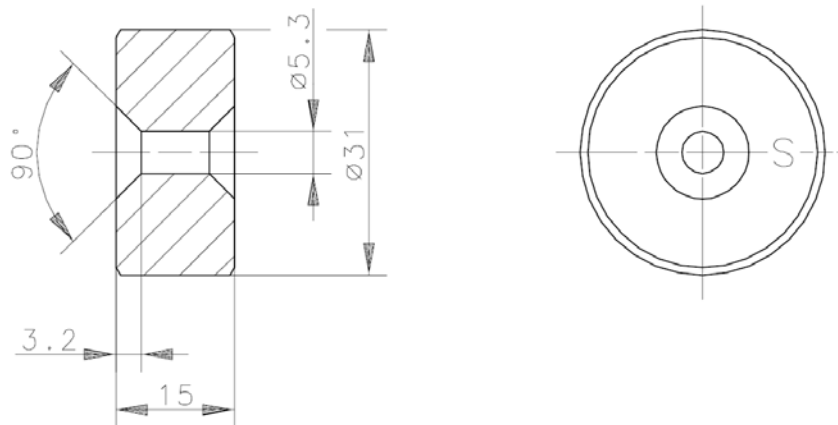


**Betätigungsmagnet**

Typbezeichnung **T-69 N/S**

Artikelnummer **6301269031**



**Kennzeichnende Merkmale**

**Mechanische Daten**

Magnet	Hartferrit 24/16; axial magnetisiert; Kennzeichnung auf der Südpolseite
Umgebungstemperatur	-20°C ... +80°C
Verwendung	allgemein
Anzugsmoment	2 Nm ± 0,25 Nm

Dieses Dokument wird nicht Vertragsgrundlage; die darin enthaltenen Angaben stellen keine Beschreibungen zu erwartender Beschaffenheiten dar, so dass eine Sachmängelhaftung wegen eventueller Abweichungen der tatsächlichen von der hier beschriebenen Beschaffenheit ausgeschlossen ist. Änderungen bleiben vorbehalten.

Ausgabedatum : 11.08.2010 / Blatt 1 von 1  
Dokument : 6301269031\_de.doc / Stand : 1 / 0430-10