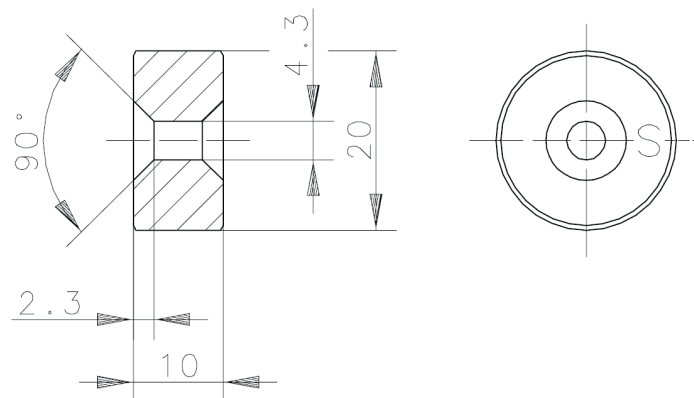


Magnetschalter
Schaltmagnet

Typbezeichnung **T-67 N/S**

Artikelnummer **6301167054**



Mechanische Daten

Magnet	Hartferrit 24/23; axial magnetisiert; Kennzeichnung auf der Südpolseite
Umgebungstemperatur	-40 °C bis +150 °C
Verwendung	allgemein
Einbaulage	beliebig
Anzugsmoment	2 Nm ± 0,25 Nm (mit beigefügtem Befestigungsmaterial)

Zulassungen



UL Listed, Ind. Cont. Eq.