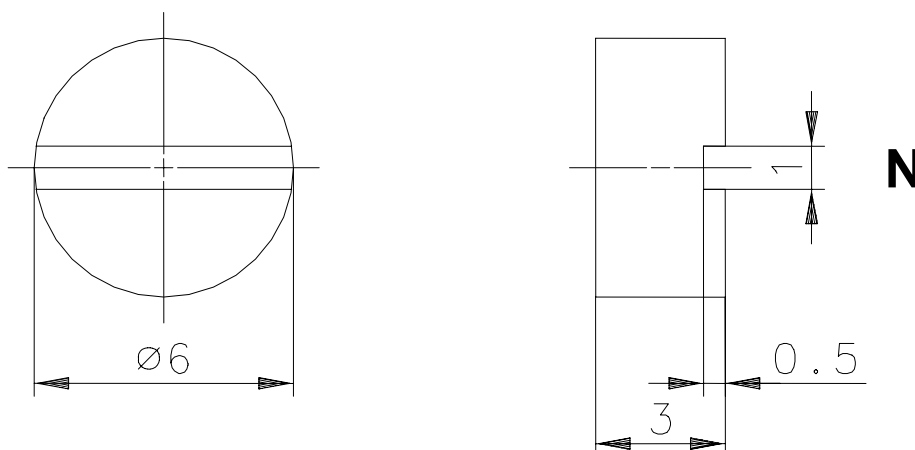


### Schaltmagnet

Typbezeichnung **T-06 N/S**Artikelnummer **6301106065**

### Kennzeichnende Merkmale

Mechanische Daten	
Material	NdFeB ( Sn-Ni-Beschichtung )
Umgebungstemperatur	-40°C bis +150°C
Magnetische Flussdichte	Br 11000 - 12200G
Einbaulage	beliebig

Dieses Dokument wird nicht Vertragsgrundlage; die darin enthaltenen Angaben stellen keine Beschreibungen zu erwartender Beschaffenheiten dar, so dass eine Sachmängelhaftung wegen eventueller Abweichungen der tatsächlichen von der hier beschriebenen Beschaffenheit ausgeschlossen ist. Änderungen bleiben vorbehalten.

Ausgabedatum : 14.08.2003 / Blatt 1 von 1  
Dokument : 6301106065\_de.doc / Stand : 1 / 2132-03