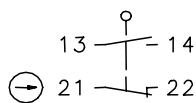


Isolierstoffgekapselter Grenztaster Baureihe T12

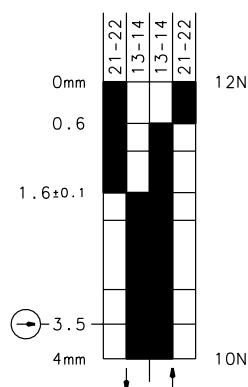
Typbezeichnung **T12-SU1Z RIW VS**

Artikelnummer **6188167021**

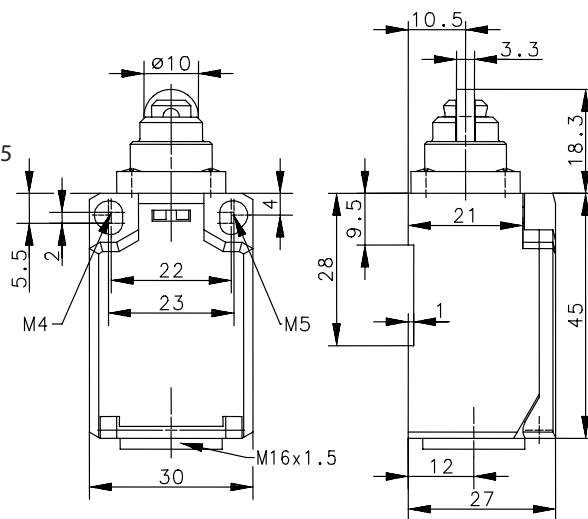
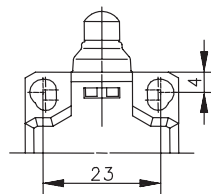
Schaltsymbol



Schaltdiagramm



Fixierte Positionierung
z.B. mit Befestigungsschraube M5
nach DIN EN ISO 4762



Toleranz:
Schaltpunkt $\pm 0,25$ mm;
Betätigungskraft ± 10 %

Elektrische Daten

Bemessungsisolationsspannung	U_i	250 V AC
Konv. thermischer Strom	I_{the}	10 A AC; 2,5 A DC
Bemessungsbetriebsspannung	U_e	240 V AC; 250 V DC
Gebrauchskategorie		AC-15, U_e/I_e 240 V / 3 A; 120 / 6 A DC-13, U_e/I_e 250 V / 0,27 A; 125 V / 0,55 A
Zwangsöffnung	\rightarrow	nach IEC/EN 60947-5-1, Anhang K
Kurzschlusschutzeinrichtung		Schmelzsicherung 6 A gG
Schutzklasse		II, schutzisoliert

Mechanische Daten	
Gehäuse	Thermoplast, glasfaserverstärkt (UL 94-V0)
Deckel	Thermoplast, glasfaserverstärkt (UL 94-V0)
Betätigung	Rolle (Thermoplast)
Umgebungstemperatur	-30 °C ... +80 °C
Kontaktart	1 Öffner, 1 Schließer (Zb)
Mechanische Lebensdauer	3 x 10 ⁶ Schaltspiele
Schalzhäufigkeit	≤ 100 / min.
Befestigung	2 x M4 oder 2 x M5 fixierte Positionierung für Sicherheitsanwendungen
Anschlussart	4 Schraubanschlüsse (M3,5)
Leiterquerschnitte	Eindrätig 0,5 – 1,5mm ² oder Litze mit Aderendhülse 0,5 – 1,5mm ²
Kabeleinführung	1 x M16 x 1,5
Gewicht	≈ 0,05 kg
Einbaulage	beliebig
Schutzart	IP65 nach EN 60529

Anfahrmöglichkeiten
<p>Die Betätigungseinrichtung kann von 2 Seiten angefahren werden. Durch Lösen der 4 Schrauben besteht die Möglichkeit, sie in 90 °-Stufungen umzusetzen. Damit ergeben sich insgesamt 4 Anfahrrichtungen. Nach dem Umsetzen ist die Betätigungseinrichtung wieder fest mit dem Gehäuse zu verschrauben (4 Schrauben).</p>

Vorschriften
VDE 0660 T100, DIN EN 60947-1, IEC 60947-1
VDE 0660 T200, DIN EN 60947-5-1, IEC 60947-5-1

EU-Konformität
nach Richtlinie 2014/35/EU

Zulassungen
_c UL _{US} A300, Q300
_c CSA _{US} A300, Q300 (same polarity)

Bemerkungen
Spezifizierte Schutzart (IP-Code) gilt nur bei geschlossenem Deckel und Verwendung einer mindestens gleichwertigen Kabelverschraubung mit entsprechendem Kabel.