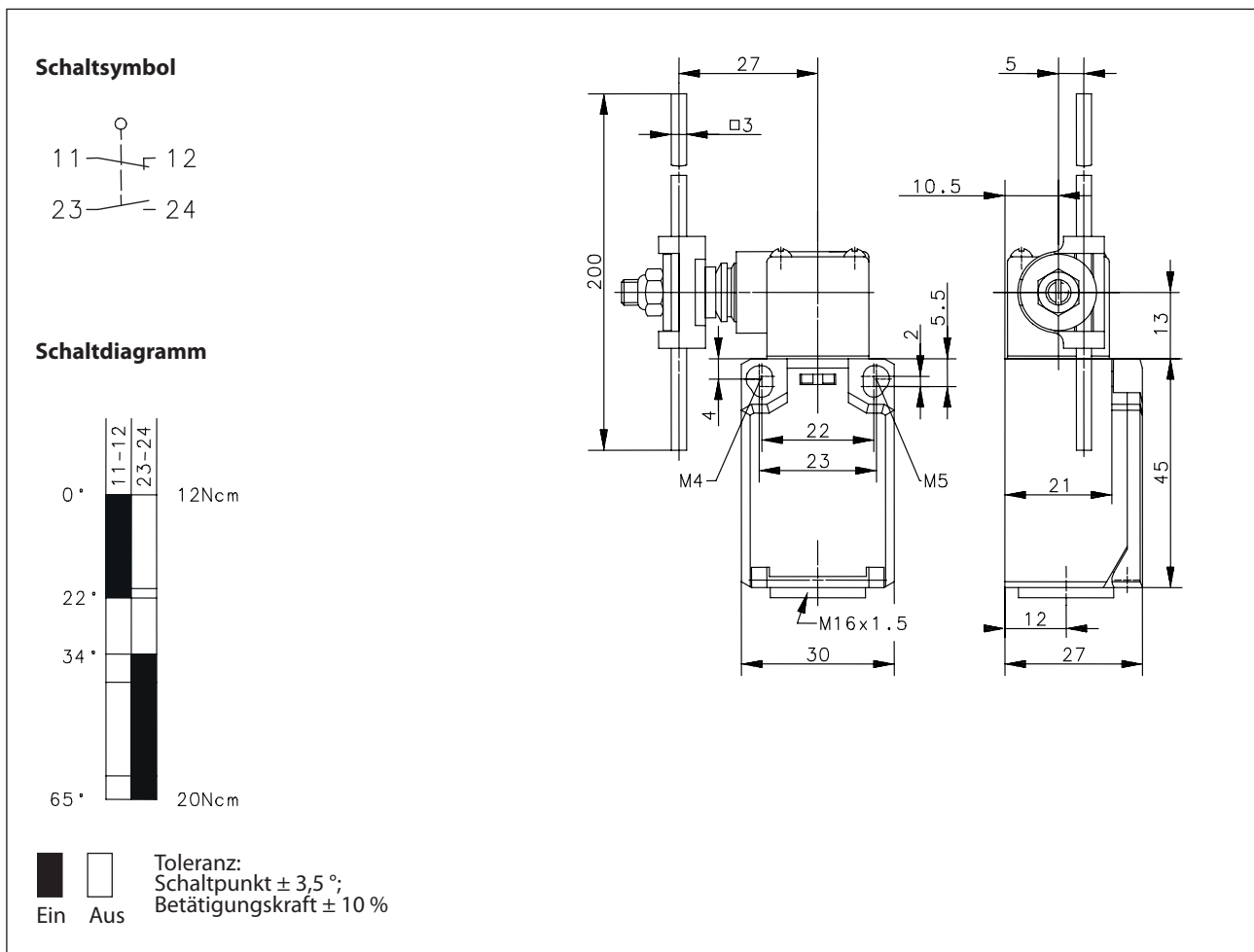


# Isolierstoffgekapselter Grenztaster Baureihe T12

Typbezeichnung **T12-U1 AD 90GR VS V8**

Artikelnummer **6188137005**



Elektrische Daten		
Bemessungsisolationsspannung	$U_i$	250 V AC
Konv. thermischer Strom	$I_{the}$	10 A AC; 2,5 A DC
Bemessungsbetriebsspannung	$U_e$	240 V AC; 250 V DC
Gebrauchskategorie		AC-15, $U_e/I_e$ 240 V / 3 A; DC-13, $U_e/I_e$ 250 V / 0,27 A
Kurzschlusschutzeinrichtung		Schmelzsicherung 6 A gG
Schutzklasse		II, schutzisoliert

Mechanische Daten	
Gehäuse	Thermoplast, glasfaserverstärkt (UL 94-V0)
Deckel	Thermoplast, glasfaserverstärkt (UL 94-V0)
Betätigung	Achshebelgehäuse, AD-Stange (St)
Umgebungstemperatur	-30 °C ... +80 °C
Kontaktart	1 Öffner, 1 Schließer
Mechanische Lebensdauer	3 x 10 <sup>6</sup> Schaltspiele
Schalthäufigkeit	≤ 100 / min.
Befestigung	2 x M4 oder 2 x M5 fixierte Positionierung
Anschlussart	4 Schraubanschlüsse (M3,5)
Leiterquerschnitte	Eindrätig 0,5 ... 1,5 mm <sup>2</sup> oder Litze mit Aderendhülse 0,5 ... 1,5 mm <sup>2</sup>
Kabeleinführung	1 x M16 x 1,5
Gewicht	≈ 0,08 kg
Einbaulage	beliebig
Schutzart	IP65 nach EN 60529; DIN VDE 0470 T1

Anfahrmöglichkeiten
<p>Die Betätigungseinrichtung kann von 2 Seiten angefahren werden.            Durch Lösen der 4 Schrauben besteht die Möglichkeit, sie in 90°-Stufungen umzusetzen. Damit ergeben sich insgesamt 8 Anfahrrichtungen.            Nach dem Umsetzen ist die Betätigungseinrichtung wieder fest mit dem Gehäuse zu verschrauben (4 Schrauben).</p>

Vorschriften
VDE 0660 T100, DIN EN 60947-1, IEC 60947-1
VDE 0660 T200, DIN EN 60947-5-1, IEC 60947-5-1

EU-Konformität
nach Richtlinie 2014/35/EU

Zulassungen
<sub>C</sub> UL <sub>US</sub> A300, Q300
<sub>C</sub> CSA <sub>US</sub> A300, Q300 (same polarity)

Bemerkungen
Angegebene Schutzart (IP-Code) gilt nur bei geschlossenem Deckel und Verwendung einer mindestens gleichwertigen Kabelverschraubung mit entsprechendem Kabel.