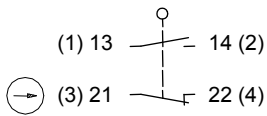


### Baureihe TI2

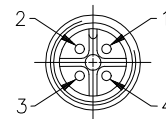
Typbezeichnung **TI2-SU1Z W HVG M12**

Artikelnummer **6188103068**

#### Schaltsymbol



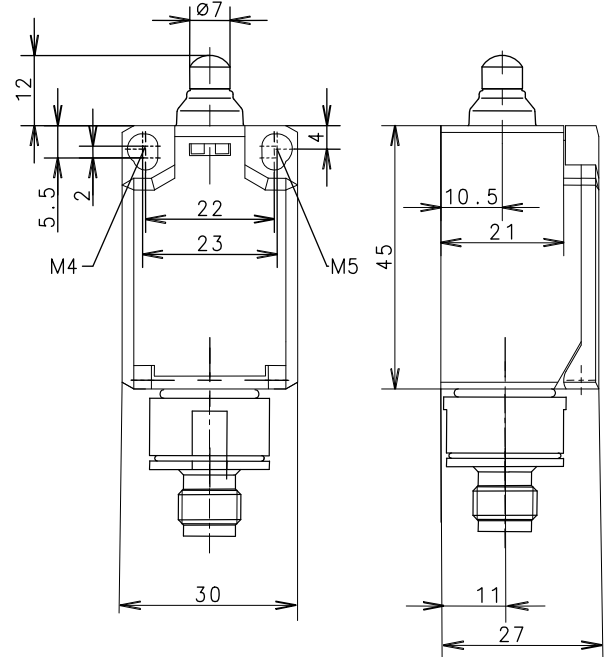
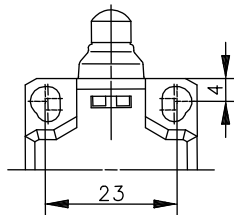
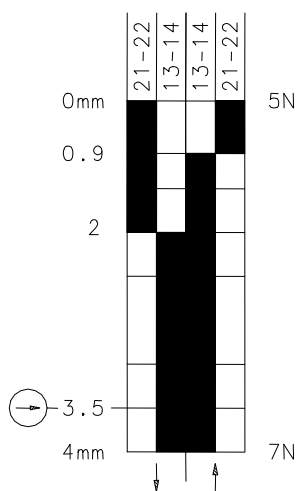
#### Stecker



Fixierte Positionierung für  
Sicherheitsanwendungen

Befestigungsschraube  
nach DIN 912 M5

#### Schaltdiagramm



Ein  
 Aus  
 Toleranz:  
 Schaltpunkt  $\pm 0,25\text{mm}$ ;  
 Betätigungskraft  $\pm 10\%$

#### Elektrische Daten

Bemessungsisolationsspannung	$U_i$	250 V AC
Konv. thermischer Strom	$I_{the}$	4 A AC; 2,5 A DC
Bemessungsbetriebsspannung	$U_e$	240 V AC; 250 V DC
Gebrauchskategorie		AC-15, $U_e/I_e$ 240 V/3 A; DC-13, $U_e/I_e$ 250 V/0,27 A
Kurzschlusschutteinrichtung		Schmelzsicherung 6 A gG
Schutzklasse		II, schutzisoliert

Dieses Dokument wird nicht Vertragsgrundlage; die darin enthaltenen Angaben stellen keine Beschreibungen zu erwartender Beschaffenheiten dar, so dass eine Sachmängelhaftung wegen eventueller Abweichungen der tatsächlichen von der hier beschriebenen Beschaffenheit ausgeschlossen ist. Änderungen bleiben vorbehalten.

Ausgabedatum : 07.08.2012 / Blatt 1 von 2  
Dokument : 6188103068\_de / Stand : 1 / 2532-12

### Mechanische Daten

Gehäuse	PBT, glasfaserverstärkt
Deckel	PA 6.6, schwarz
Betätigung	Stößel (Thermoplast)
Umgebungstemperatur	-25 °C bis +80 °C
Kontaktart	1 Öffner, 1 Schließer (Zb)
Kontakte	feinvergoldet (es gelten die Richtwerte für Schaltkontakte mit Goldauflage)
Mechanische Lebensdauer	3 x 10 <sup>6</sup> Schaltspiele
Schalhäufigkeit	≤ 100/min
Befestigung	2 x M4
Anschlussart	Stecker M12 x 1, A-Codierung
Gewicht	≈ 0,04 kg
Einbaulage	beliebig
Schutzart	IP65 nach EN 60529; DIN VDE 0470 T1

### Anfahrmöglichkeiten

Die angegebenen Daten beziehen sich auf Betätigung in Stößelrichtung. Bei seitlicher Betätigung kann sich die Lebensdauer des Schalters verringern.

<b>Vorschriften</b>	VDE 0660 T100, DIN EN 60947-1, IEC 60947-1 VDE 0660 T200, DIN EN 60947-5-1, IEC 60947-5-1
---------------------	--

<b>EG-Konformität</b>	nach Richtlinie 2006/95/EG
-----------------------	----------------------------

### Bemerkungen

Die vorgesehene Schutzart (IP-Code) gilt nur bei geschlossenem Deckel und Verwendung eines gleichwertigen Steckers.

Für den Einsatz bei der beschriebenen Umgebungstemperatur müssen der Stecker und das Kabel (fest oder flexibel verlegt) mindestens für den gleichen Temperaturbereich geeignet sein.

Der Stecker darf nicht unter Spannung gesteckt und getrennt werden. Die mechanische Lebensdauer der Kabeldose beträgt 500 Steckzyklen.

Zur Einhaltung der Zulassung sind geeignete Stecker und Kabel zu verwenden.