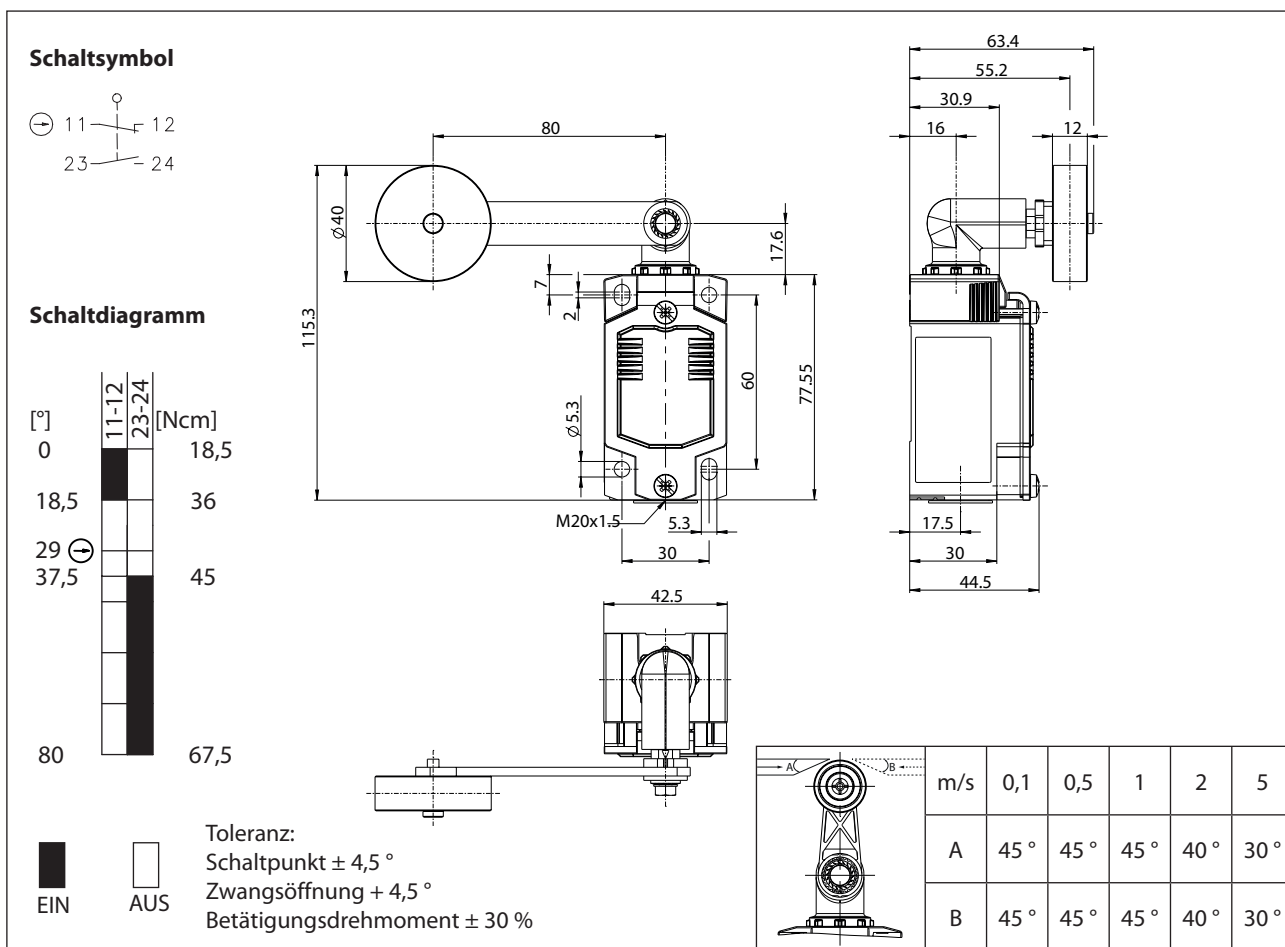


# Metallgekapselter Grenztaster

## Baureihe MN78

Typbezeichnung **MN78-11 AHK 00 11**

Artikelnummer **6187000010**



Elektrische Daten	
Bemessungsisolationsspannung	$U_i$ 400 V
Bemessungsstoßspannungsfestigkeit	$U_{imp}$ 4 kV
Bemessungsbetriebsspannung	$U_e$ 240 V AC / 24 V DC
Frequenz AC	50 / 60 Hz
Überspannungskategorie	II nach EN 60947-1 Anhang H Tabelle H1
Konv. thermischer Strom	$I_{the}$ 5 A
Minimaler Strom	1 mA
Gebrauchskategorie	AC 15, $U_e/I_e$ 240 V / 3 A; DC 13, $U_e/I_e$ 24 V / 1,5 A
Zwangsöffnung	☉ nach IEC/EN 60947-5-1, Anhang K; Zwangsöffnungsrehmoment: 47 Ncm
Kurzschlusschutzeinrichtung	Schmelzsicherung 4 A gG
Bedingter Bemessungskurzschlussstrom	400 A
Schutzklasse	I

Mechanische Daten	
Gehäuse	Al-Druckguss
Deckel	Al-Blech
Betätigung	Metallhebel mit Kunststoffrolle / Hebel in 15 ° Schritten einstellbar
Betriebstemperatur	-30 °C ... +75 °C
Lagertemperatur	-40 °C ... +80 °C
Schutzart	IP66 / IP67 nach EN 60529, Type 4X
Verschmutzungsgrad (Einbauschalter)	3
Kontaktmaterial	Silber
Geräteklasse (Einbauschalter)	Kategorie E (MC3+CC2+SC1) nach IEC/EN 60947-1 Anhang Q
Kontaktart	1 Öffner (Form Zb), 1 Schließer
Prelldauer	Der Wert ist abhängig von der Betätigungsgeschwindigkeit
Umschaltzeit	Der Wert ist abhängig von der Betätigungsgeschwindigkeit
Schalzhäufigkeit	≤ 30 / min.
Mechanische Lebensdauer	10 x 10 <sup>4</sup> Schaltspiele
Gebrauchsdauer	≤ 20 Jahre
Anschlussart	4 Schraubanschlüsse (M3)
Erdungsschraube	1 x M3,5
Leiterquerschnitte	Eindrähtig oder Litze mit Aderendhülse 0,34 mm <sup>2</sup> - 1,5 mm <sup>2</sup> ; AWG 22-16
Kabeleinführung	1 x M20 x1,5
Gewicht	≈ 0,25 kg
Einbaulage	beliebig

Anfahrmöglichkeiten
Die Betätigungseinrichtung kann von 2 Seiten angefahren werden. Es besteht die Möglichkeit, die Betätigungseinrichtung in 45°-Stufungen umzusetzen. Damit ergeben sich insgesamt 16 Anfahrrichtungen.

Kennzahlen für Sicherheitstechnik	
B10d Öffner (NC)	10 x 10 <sup>4</sup> Zyklen
B10d Schließer (NO)	10 x 10 <sup>4</sup> Zyklen

Vorschriften	
	DIN EN 60947-5-1
	UL 508 / CSA C22.2 No.14
	DIN EN ISO 13849-1
	DIN EN ISO 13849-2

EU-Konformität	
	nach Richtlinie 2014/35/EU (Niederspannungsrichtlinie)

Zulassungen	
	CCC
	cUL <sub>us</sub>

Bemerkungen	
Angewandte Schutzart (IP-Code) gilt nur bei geschlossenem Deckel und Verwendung einer mindestens gleichwertigen Kabelverschraubung mit entsprechendem Kabel.	