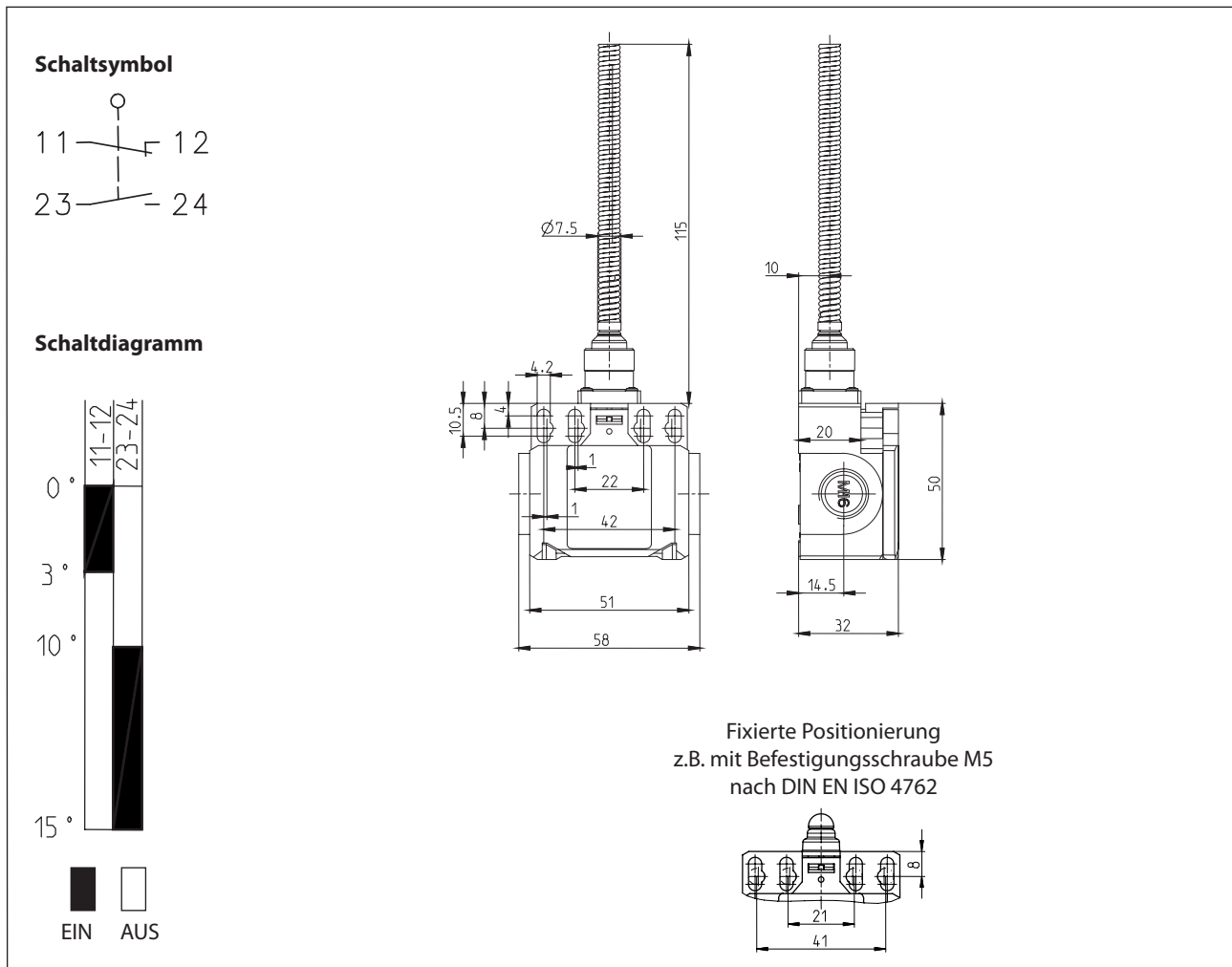


## Isolierstoffgekapselter Grenztaster Baureihe BI2

Typbezeichnung **BI2-U1 FF**

Artikelnummer **6185140104**



### Elektrische Daten

Bemessungsisolationsspannung	$U_i$	400 V AC
Konv. thermischer Strom	$I_{the}$	10 A
Bemessungsbetriebsspannung	$U_e$	240 V AC
Gebrauchskategorie		AC-15 $U_e / I_e$ 240 V / 3 A
Kurzschlusschutzeinrichtung		Schmelzsicherung 10 A gG
Schutzklasse		II, schutzisoliert

<b>Mechanische Daten</b>	
Gehäuse	Thermoplast, glasfaserverstärkt
Deckel	Thermoplast, glasfaserverstärkt
Betätigung	Federfühler
Umgebungstemperatur	-30 °C ... +80 °C
Kontaktart	1 Öffner, 1 Schließer (Zb)
Mechanische Lebensdauer	10 x 10 <sup>6</sup> Schaltspiele
Schalzhäufigkeit	≤ 100 / min.
Befestigung	2 x M4 / 2 x M5 / 2 x M3 Frontbefestigung
Anschlussart	4 Schraubanschlüsse (M3,5)
Leiterquerschnitte	Eindrätig 0,5 ... 1,5 mm <sup>2</sup> oder Litze mit Aderendhülse 0,5 ... 1,5 mm <sup>2</sup>
Kabeleinführung	2 x M16 x 1,5
Gewicht	≈ 0,1 kg
Einbaulage	beliebig
Schutzart	IP65 nach IEC/EN 60529

<b>Anfahrmöglichkeiten</b>
Der Federfühler ist für räumliche Anfahrrichtungen geeignet. Mit Ausnahme in axialer Richtung.

<b>Vorschriften</b>
VDE 0660 T100, DIN EN 60947-1, IEC 60947-1
VDE 0660 T200, DIN EN 60947-5-1, IEC 60947-5-1

<b>EU-Konformität</b>
nach Richtlinie 2014/35/EU

<b>Zulassungen</b>
c <sub>CSA<sub>US</sub></sub> A300, Q300
CCC

<b>Bemerkungen</b>
Angegebene Schutzart (IP-Code) gilt nur bei geschlossenem Deckel und Verwendung einer mindestens gleichwertigen Kabelverschraubung mit entsprechendem Kabel.