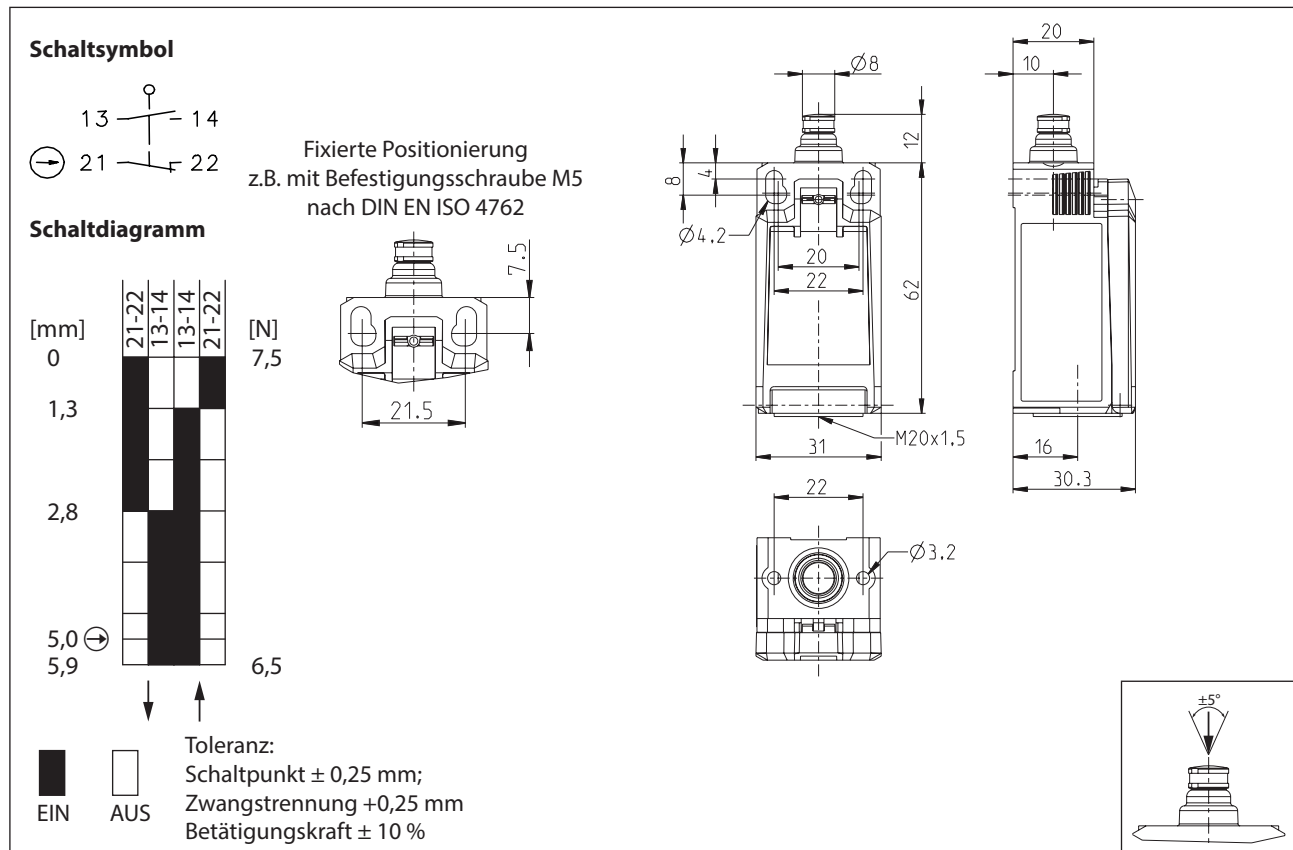


Isolierstoffgekapselter Grenztaster

Baureihe IN62

Typbezeichnung IN62-SU1Z SK SW	Artikelnummer 6183000250
---------------------------------------	---------------------------------



Elektrische Daten		
Bemessungsisolationsspannung	U_i	400 V
Bemessungsstoßspannungsfestigkeit	U_{imp}	4 kV
Bemessungsbetriebsspannung	U_e	240 V AC / 24 V DC
Frequenz AC		50 / 60 Hz
Überspannungskategorie		II nach EN 60947-1 Anhang H Tabelle H1
Konv. thermischer Strom	I_{the}	5 A
minimaler Strom		1 mA
Gebrauchskategorie		AC 15, U_e/I_e 240 V / 3 A DC 13, U_e/I_e 24 V / 1,5 A (B300 Tabelle A.1)
Zwangsöffnung	\ominus	nach IEC/EN 60947-5-1, Anhang K; Zwangsöffnungskraft: 18 N
Kurzschlusschutzeinrichtung		Schmelzsicherung 4 A gG
bedingter Bemessungskurzschlussstrom		400 A
Übergangswiderstand max.		25 mOhm (im Neuzustand)
Schutzklasse	\square	II

Mechanische Daten		
Gehäuse		Thermoplast, glasfaserverstärkt (UL 94-V0), schwarz
Deckel		Thermoplast, glasfaserverstärkt (UL 94-V0), schwarz
Betätigung		Stößel (Thermoplast (UL 94-HB))
Betätigungskraft	F_B	$10 \text{ N} \leq F_B \leq 30 \text{ N}$
Betriebstemperatur		$-30 \text{ °C} \dots +75 \text{ °C}$
Lagertemperatur		$-40 \text{ °C} \dots +80 \text{ °C}$
Schutzart		IP67 nach EN 60529
Verschmutzungsgrad (Einbauschalter)		3
Kontaktmaterial		Silber
Geräteklasse (Einbauschalter)		Kategorie E (MC3+CC2+SC1) nach IEC/EN 60947-1 Anhang Q
Kontaktart		1 Öffner (Form Zb), 1 Schließer
Betätigungsgeschwindigkeit	V	$0,06 \text{ m/min} \leq V \leq 30 \text{ m/min}$
Prelldauer	ms	< 3 ms
Umschaltzeit	ms	< 8 ms
Schalzhäufigkeit		$\leq 60 / \text{min.}$
Mechanische Lebensdauer		10×10^6 Schaltspiele
Gebrauchsdauer		≤ 20 Jahre
Anschlussart		4 Schraubanschlüsse (M3)
Leiterquerschnitt		Eindrähtig oder Litze mit Aderendhülse $0,34 \text{ mm}^2 - 1,5 \text{ mm}^2$; AWG 22-16
Kabeleinführung		1 x M20 x1,5
Gewicht		$\approx 0,06 \text{ kg}$
Einbaulage		beliebig

Anfahrmöglichkeiten
Die angegebenen Daten beziehen sich auf Betätigung in Stößelrichtung.

Kennzahlen für Sicherheitstechnik	
B10d Öffner (NC)	20×10^6 Zyklen
B10d Schließer (NO)	1×10^6 Zyklen

Vorschriften
DIN EN 60947-5-1
UL 508 / CSA C22.2 No.14
DIN EN ISO 13849-1

EG-Konformität
nach Richtlinie 2006/42/EG (Maschinenrichtlinie)

Zulassungen
CCC
cUL _{US}

Bemerkungen

Angegebene Schutzart (IP-Code) gilt nur bei geschlossenem Deckel und Verwendung einer mindestens gleichwertigen Kabelverschraubung mit entsprechendem Kabel.