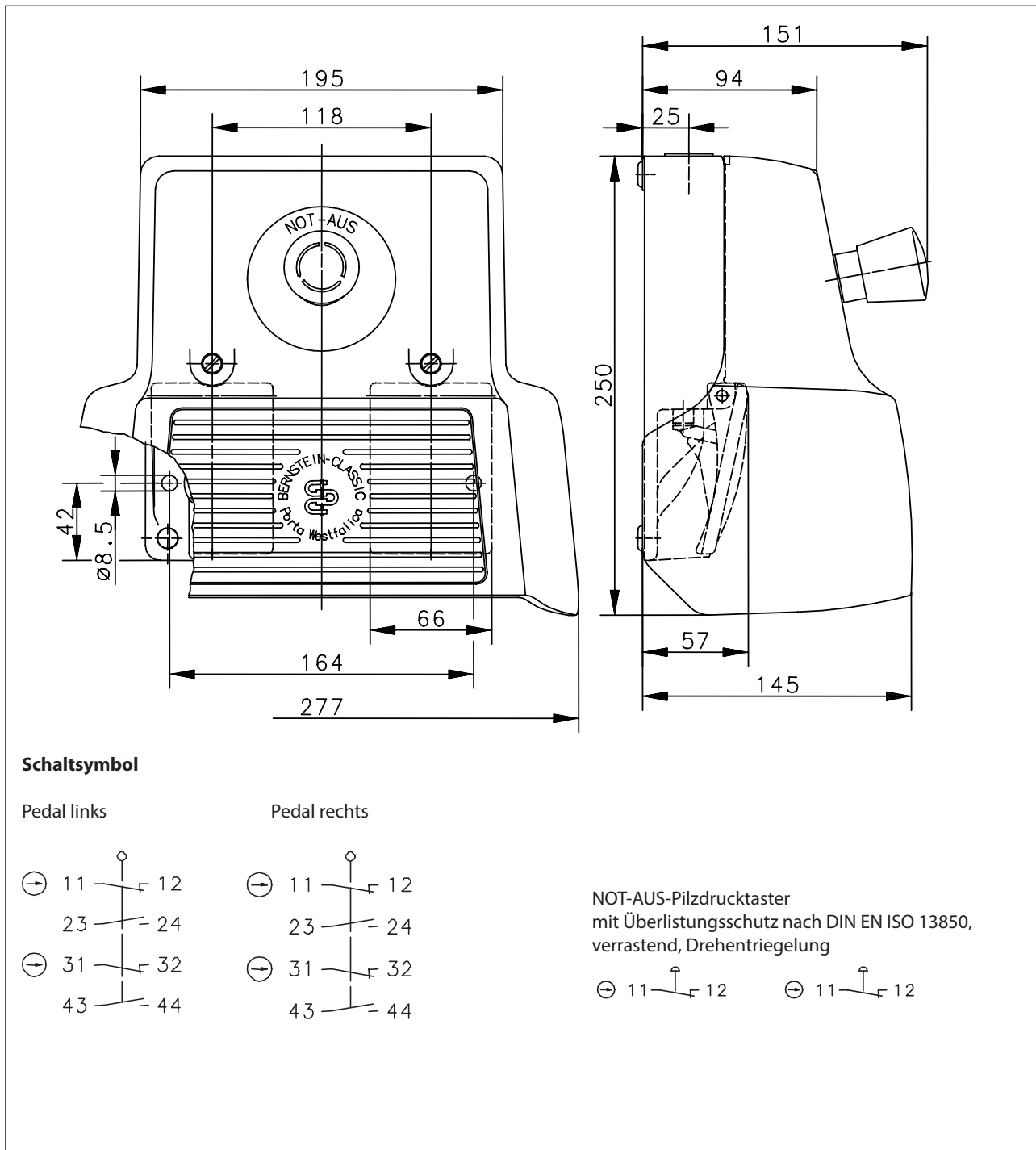


Fußschalter
Baureihe F2 UN

Typbezeichnung **F2-U2Z/U2Z NA2 UN**

Artikelnummer **6162720700**



Elektrische Daten			
		Einbauschalter	Not-Aus-Taster
Bemessungsisolationsspannung	U_i	400 V AC	500 V AC
Konv. thermischer Strom	I_{the}	10 A	10 A
Bemessungsbetriebsspannung	U_e	240 V	230 V
Gebrauchskategorie		AC-15, U_e / I_e 240 V AC / 3 A	AC-15 U_e / I_e 230 V AC / 6 A
Zwangsöffnung	⊖	nach IEC/EN 60947-5-1, Anhang K	
Kurzschlusschutzeinrichtung		Schmelzsicherung 10 A gG	
Schutzklasse		I (bezogen auf den kompletten Fußschalter)	

Mechanische Daten	
Gehäuse	AL-Druckguß
Schutzhaube (Unfallschutzhaube UN)	AL-Druckguß
Betätigungselemente	Fusshebel (PA)
Umgebungstemperatur	-25 °C bis +70 °C
Kontaktart	4 Öffner, 4 Schließer (Zb)
Schaltkraft (Pedalmitte)	10 N
Mechanische Lebensdauer	10 x 10 ⁶ Schaltspiele (Einbauschalter) 3 x 10 ⁵ Schaltspiele (NOT-AUS)
Schalzhäufigkeit	max. 30/min
Befestigung	2 Schrauben M8
Anschlussart	Kontaktschrauben M3,5
Anzahl der Anschlüsse	16
Schutzleiteranschlüsse	2 x M4
Leiterquerschnitte Einbauschalter	Eindrätig 0,5 – 1,5 mm ² Litze mit Aderendhülse 0,5 – 1,5 mm ²
Leiterquerschnitte Not-Aus-Taster	2 x 1,0 – 1,5 mm ² Litze mit Aderendhülse 2 x 0,5 – 1,5 mm ²
Kabeleinführung	1 x M20 x 1,5
Gewicht mit Unfallschutzhaube	≈ 2,6 kg
Schutzart	IP67 nach IEC/EN 60529

Kennzahlen für Sicherheitstechnik	
B10d	20 x 10 ⁶ Zyklen (Fußschalter mit Einbauschalter, ohne NOT-AUS)

Vorschriften	
	DIN EN 60947-5-1

EU-Konformität	
	nach Richtlinie 2014/35/EU (Niederspannungsrichtlinie)

Zulassungen	
	$c_{CSA_{US}}$ A300 (same polarity)

Bemerkungen	
Unbenutzte Gewindelöcher sind mit Gewindestopfen dauerhaft zu verschließen. Die vorgesehene Schutzart (IP-Code) gilt nur bei geschlossener Haube und Verwendung einer mindestens gleichwertigen Kabelverschraubung bzw. Gewindestopfen.	