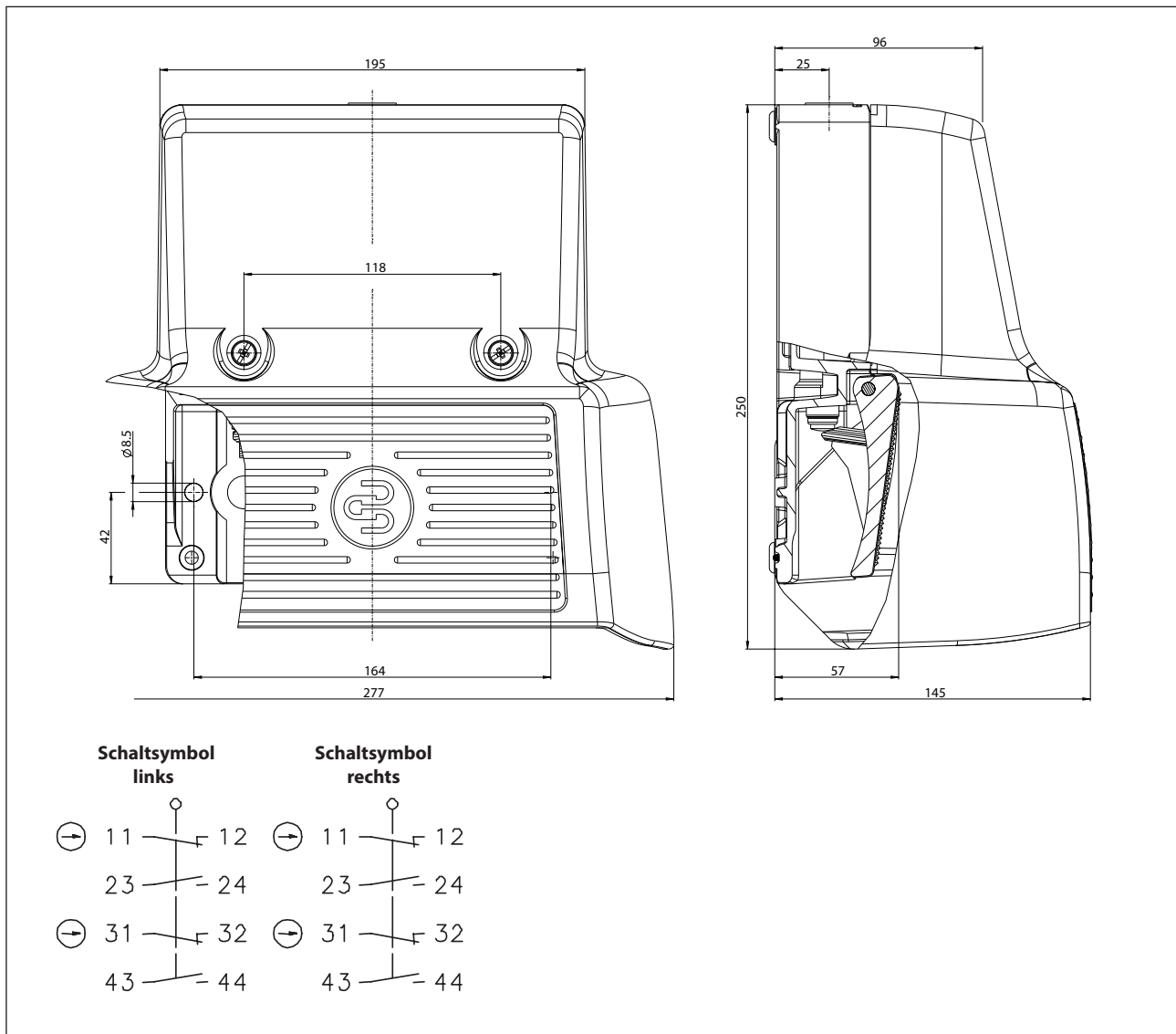



Fußschalter Baureihe F2 UN

Typbezeichnung **F2-U2Z/U2Z UN**

Artikelnummer **6162720566**



Elektrische Daten		
Bemessungsisolationsspannung	U_i	400 V AC
Konv. thermischer Strom	I_{the}	10 A
Bemessungsbetriebsspannung	U_e	240 V
Gebrauchskategorie		AC-15, U_e 240 V / I_e 3 A
Zwangsöffnung		nach IEC/EN 60947-5-1, Anhang K (Pedalanschlag)
Kurzschlusschutzeinrichtung		Schmelzsicherung 10 A gG
Schutzklasse		I

Mechanische Daten	
Gehäuse	AL-Druckguß
Schutzhaube (Unfallschutzhaube UN)	AL-Druckguß
Betätigungselemente	Fusshebel (PA)
Umgebungstemperatur	-30 ° C ... +80 ° C
Kontaktart	4 Öffner, 4 Schließer (Zb)
Schaltkraft	ca. 10 N (Pedalmitte)
Mechanische Lebensdauer	10 x 10 ⁶ Schaltspiele
Schalzhäufigkeit	max. 50 / min
Befestigung	2 x M8
Anschlussart	Schraubanschlüsse (M3,5)
Anzahl der Anschlüsse	16
Schutzleiteranschlüsse	2 x M4
Leiterquerschnitte	Eindrähtig 0,5 ... 1,5 mm ² oder Litze mit Aderendhülse 0,5 ... 1,5 mm ²
Kabeleinführung	1 x M20 x 1,5
Gewicht	≈ 2,6 kg
Schutzart	IP67 nach IEC/EN 60529

Kennzahlen für Sicherheitstechnik	
B10d	20 x 10 ⁶ Schaltspiele

Vorschriften	
	DIN EN 60947-5-1

EU-Konformität	
	nach Richtlinie 2006/42/EG (Maschinenrichtlinie)

Zulassungen	
	DGUV
	cCSA _{US} A300 (same polarity)
	UL1B68
	CCC

Bemerkungen	
Angewandte Schutzart (IP-Code) gilt nur bei geschlossener Unfallschutzhaube und Verwendung einer mindestens gleichwertigen Kabelverschraubung mit entsprechendem Kabel.	