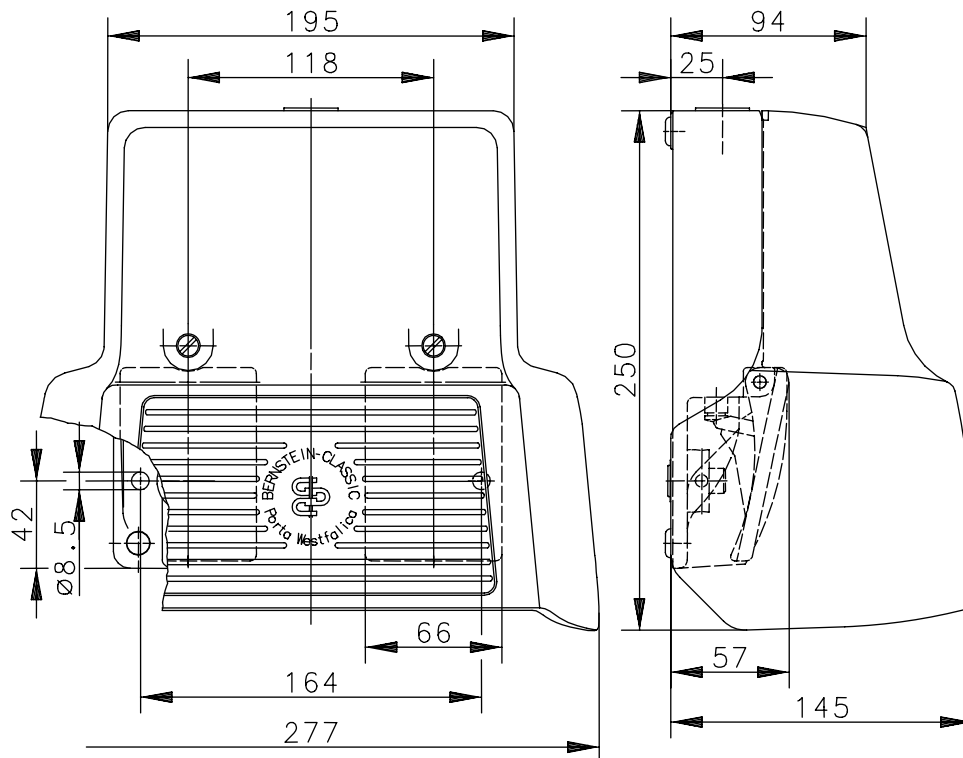


### Baureihe F2 UN

Typbezeichnung **F2-U1ZD/U1Z UN**

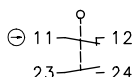
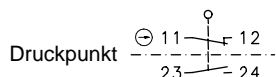
Artikelnummer **6162610253**



Schaltensymbol

Pedal links

Pedal rechts



### Elektrische Daten

Bemessungsisolationsspannung	$U_i$	400V AC
Konv. thermischer Strom	$I_{the}$	10A
Bemessungsbetriebsspannung	$U_e$	240V
Gebrauchskategorie		AC-15, $U_e/I_e$ 240V/3A
Zwangstrennung Öffnerkontakte	$\ominus$	nach IEC/EN 60947-5-1, Anhang K
Kurzschlusschutzeinrichtung		Schmelzsicherung 10A gL/gG
Schutzklasse		I

Dieses Dokument wird nicht Vertragsgrundlage; die darin enthaltenen Angaben stellen keine Beschreibungen zu erwartender Beschaffenheiten dar, so dass eine Sachmängelhaftung wegen eventueller Abweichungen der tatsächlichen von der hier beschriebenen Beschaffenheit ausgeschlossen ist. Änderungen bleiben vorbehalten.

Ausgabedatum : 10.11.2006 / Blatt 1 von 2  
Dokument : 6162610253\_de.doc / Stand : 1 / 2765-06

<b>Mechanische Daten</b>	
Gehäuse	AL-Druckguss
Schutzhaube (Unfallschutzhaube UN)	AL-Druckguss
Betätigungselemente	Fußhebel (PA)
Umgebungstemperatur	-30°C bis +80°C
Kontaktart	2 Öffner, 2 Schließer (Zb)
Schaltkraft	ca. 10N (Pedalmitte)
Druckpunkt (Pedal links)	ca. 140N
Mechanische Lebensdauer	10x10 <sup>6</sup> Schaltspiele
Schalzhäufigkeit	max. 50/min
Befestigung	2 Schrauben M8
Anschlussart	Kontaktschrauben M3,5
Anzahl der Anschlüsse	8
Schutzleiteranschlüsse	2 x M4
Leiterquerschnitte	Eindrätig 0,5 – 1,5mm <sup>2</sup> Litze mit Aderendhülse 0,5 – 1,5mm <sup>2</sup>
Kabeleinführung	1 x M20x1,5
Gewicht mit Unfallschutzhaube	ca. 2,3kg
Schutzart	IP65 nach IEC/EN 60529
<b>Vorschriften</b>	
	VDE 0660 T100, DIN EN 60947-1, IEC 60947-1 VDE 0660 T200, DIN EN 60947-5-1, IEC 60947-5-1
<b>EG-Konformität</b>	
	<b>CE</b>
<b>Zulassungen</b>	
	BG UL A300 (same polarity)

### Bemerkungen

Angegebene Schutzart (IP-Code) gilt nur bei geschlossener Unfallschutzhaube und Verwendung einer mindestens gleichwertigen Kabelverschraubung mit entsprechendem Kabel.