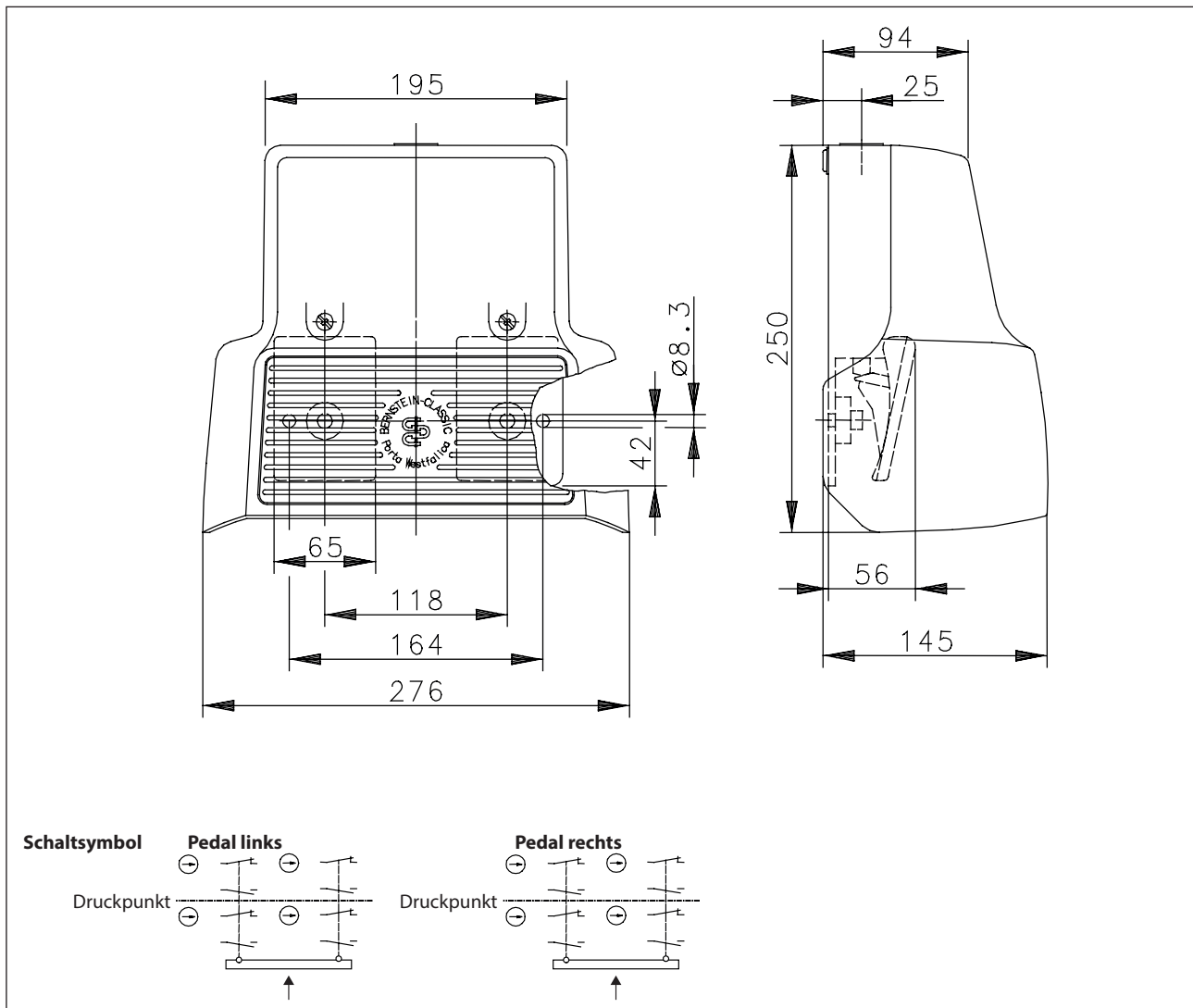


Fußschalter Baureihe F2

Typbezeichnung **F2-SU4ZD/SU4ZD UN**

Artikelnummer **6162000503**



Elektrische Daten		
Bemessungsisolationsspannung	U_i	400 V AC
Konv. thermischer Strom	I_{the}	10 A
Bemessungsbetriebsspannung	U_e	240 V
Gebrauchskategorie		AC-15, U_e / I_e 240 V / 3 A
Zwangsoffnung	\ominus	nach IEC/EN 60947-5-1, Anhang K
Kurzschlusschutzeinrichtung		Schmelzsicherung 2 A gG
Schutzklasse		I

Mechanische Daten	
Gehäuse	AL-Druckguß
Unfallschutzhaube (UN)	AL-Druckguß
Betätigungselemente	Fusshebel (PA)
Umgebungstemperatur	-30 °C ... +80 °C
Kontaktart	8 Öffner, 8 Schließer (Zb)
Schaltkraft	ca. 10 N (Pedalmitte)
Mechanische Lebensdauer	10 x 10 ⁶ Schaltspiele
Schalzhäufigkeit	max. 50 / min
Befestigung	2 x M8
Anschlussart	Schraubanschlüsse (M3,5)
Anzahl der Anschlüsse	12 (je Pedal)
Schutzleiteranschlüsse	2 x M4
Leiterquerschnitte	Eindrähtig 0,5 ... 1,5 mm ² oder Litze mit Aderendhülse 0,5 ... 1,5 mm ²
Kabeleinführung	1 x M25 x1,5
Gewicht	≈ 2,63 kg
Schutzart	IP65 nach IEC/EN 60529

Vorschriften
VDE 0660 T100, DIN EN 60947-1, IEC 60947-1
VDE 0660 T200, DIN EN 60947-5-1, IEC 60947-5-1

EU-Konformität
nach Richtlinie 2014/35/EU (Niederspannungsrichtlinie)

Bemerkungen
<p>Angegebene Schutzart (IP-Code) gilt nur bei geschlossenem Schutzhaube und Verwendung einer mindestens gleichwertigen Kabelverschraubung mit entsprechendem Kabel.</p> <p>Schalteinsätze ohne Schaltsymbolik. Im Gehäuse (Boden) Etikett mit Verdrahtungsbeispiel eingeklebt.</p> <p>Verdrahtungsbeispiel:</p> 