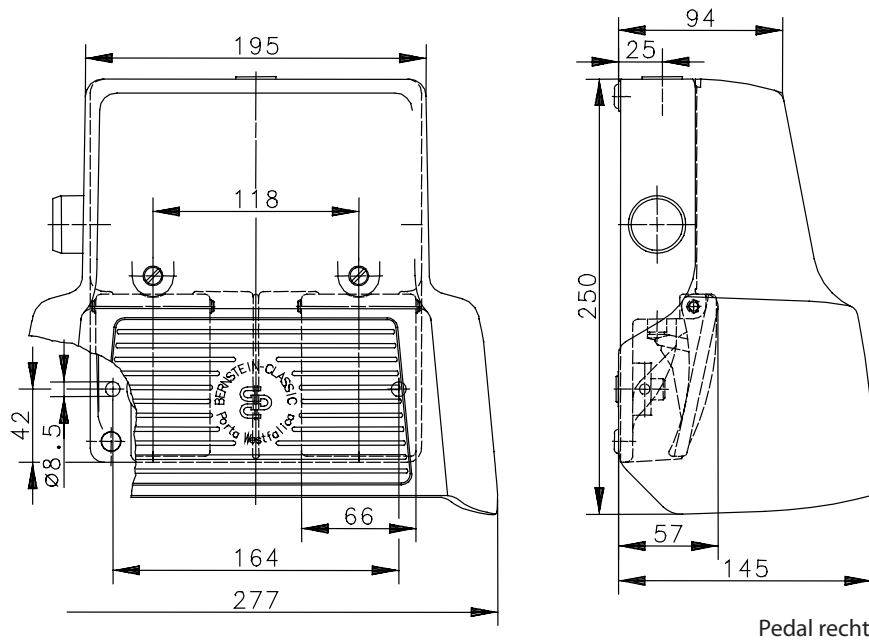


# Fußschalter

## Baureihe F2 UN

Typbezeichnung **F2-SU1ZSU1ZDR/SU1Z UN**

Artikelnummer **6162000364**

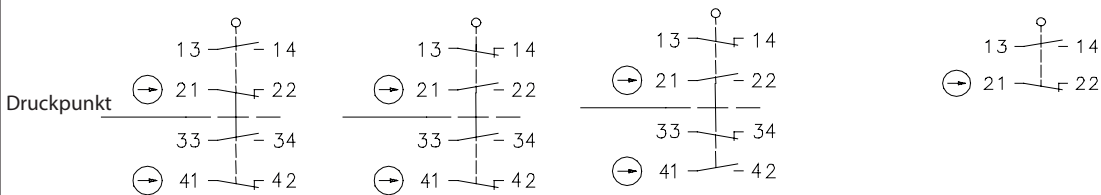


**Schaltsymbol**

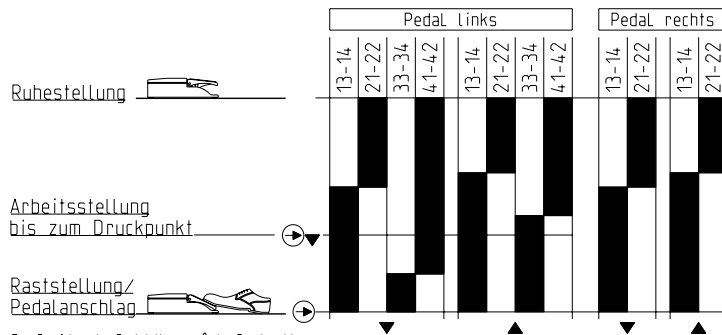
Pedal links

Pedal rechts

- 1. Stellung Ruhestellung
- 2. Stellung Arbeitsstellung
- 3. Stellung Raststellung



**Schaltdiagramm**



Zum Erreichen der Raststellung muß der Druckpunkt überwunden werden und das Pedal bis zum Anschlag betätigt werden.

| Elektrische Daten            |           |                                   |
|------------------------------|-----------|-----------------------------------|
| Bemessungsisolationsspannung | $U_i$     | 400 V AC                          |
| Konv. thermischer Strom      | $I_{the}$ | 10 A                              |
| Bemessungsbetriebsspannung   | $U_e$     | 240 V                             |
| Gebrauchskategorie           |           | AC-15, $U_e / I_e$ 240 V AC / 3 A |
| Zwangsöffnung                | ⊕         | nach IEC/EN 60947-5-1, Anhang K   |
| Kurzschlusschutzeinrichtung  |           | Schmelzsicherung 2 A gG           |
| Schutzklasse                 |           | I                                 |

| Mechanische Daten                  |  |
|------------------------------------|--|
| Gehäuse                            | AL-Druckguß  |
| Schutzhaube (Unfallschutzhaube UN) | AL-Druckguß  |
| Betätigungselemente                | Fusshebel (PA)   |
| Umgebungstemperatur                | -30°C bis +80 °C   |
| Kontaktart                         | 3 Öffner, 3 Schließer (Zb)   |
| Schaltkraft (Pedalmitte)           | 10 N   |
| Druckpunkt                         | ≈ 200 N  |
| Mechanische Lebensdauer            |  |
| Pedal links:                       |  |
| ohne betätigen des Druckpunktes    | 10 x 10 <sup>6</sup> Schaltspiele  |
| mit betätigen des Druckpunktes     | 1 x 10 <sup>6</sup> Schaltspiele   |
| Pedal rechts                       | 10 x 10 <sup>6</sup> Schaltspiele  |
| Schalzhäufigkeit                   | max. 50/min  |
| Befestigung                        | 2 Schrauben M8   |
| Anschlussart                       | Kontaktschrauben M3,5  |
| Anzahl der Anschlüsse              | 12   |
| Schutzleiteranschlüsse             | 2 x M4   |
| Leiterquerschnitte                 | Eindrähtig 0,5 – 1,5 mm <sup>2</sup><br>Litze mit Aderendhülse 0,5 – 1,5 mm <sup>2</sup> |
| Kabeleinführung                    | 1 x M20 x 1,5  |
| Gewicht mit Unfallschutzhaube      | ≈ 3,0 kg   |
| Schutzart                          | IP65 nach IEC/EN 60529   |

| Kennzahlen für Sicherheitstechnik |                             |
|-----------------------------------|-----------------------------|
| B10d                              | 20 x 10 <sup>6</sup> Zyklen |

| Vorschriften |  |
|--------------|--|
|              | VDE 0660 T100, DIN EN 60947-1, IEC 60947-1     |
|              | VDE 0660 T200, DIN EN 60947-5-1, IEC 60947-5-1 |
|              | DIN EN ISO 13849-1                             |

| EU-Konformität |  |
|----------------|--|
|                | nach Richtlinie 2014/35/EU (Niederspannungsrichtlinie) |

| Zulassungen |  |
|-------------|--|
|             | CCC                                      |
|             | c_CSA <sub>US</sub> A300 (same polarity) |

**Bemerkungen**

Angegebene Schutzart (IP-Code) gilt nur bei geschlossener Unfallschutzhaube und Verwendung einer mindestens gleichwertigen Kabelverschraubung mit entsprechendem Kabel.