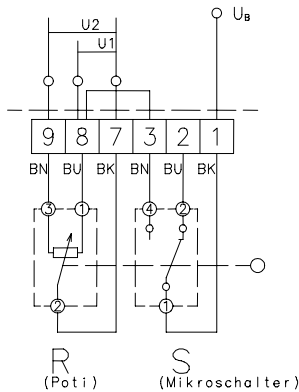


Baureihe F1 UN

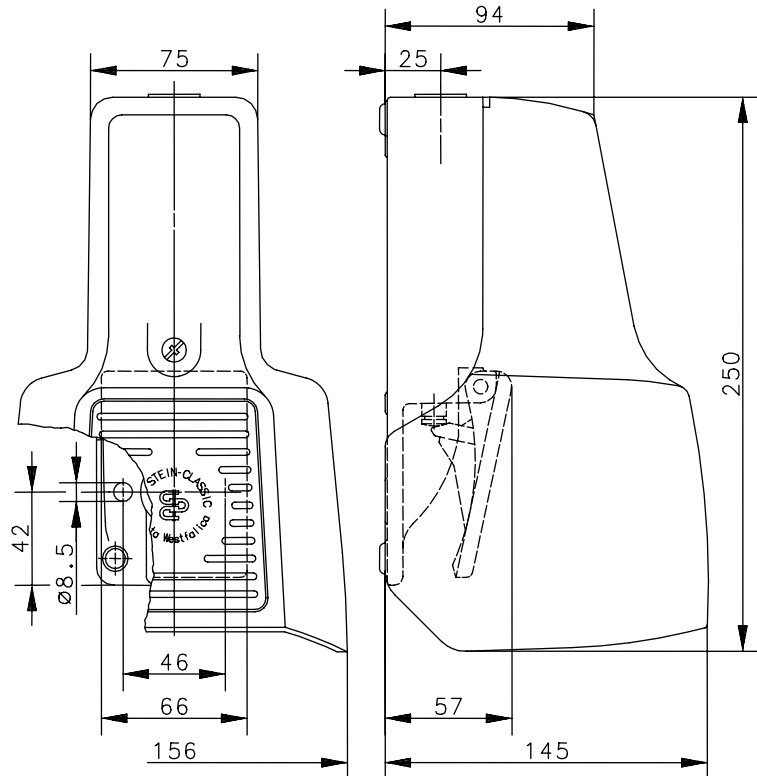
Typbezeichnung **F1-SU1 MI RG 5K0,5W UN**

Artikelnummer **6161800662**

Anschlußbeispiel



Verdrahtungsplan des Schaltblocks



| Elektrische Daten | | Mikroschalter | Potentiometer |
|------------------------------|------------------|----------------------------------|-------------------------|
| Bemessungsstrom | I | 5A | – |
| Schleiferstrom | I | – | < 0,1µA |
| Belastung | P | – | 0,5W/40°C |
| Bemessungsisolationsspannung | U _i | 250V AC | – |
| Bemessungsspannung | U _{max} | 250V AC | $\sqrt{P \times R}$ [V] |
| Anschlusswiderstand | R | – | 5KΩ ±20% |
| Kurzschlusschutzeinrichtung | | – | Schmelzsicherung |
| | | – | F 10mA |
| Schutzklasse | | I (bezogen auf Fußschalter kpl.) | |

Dieses Dokument wird nicht Vertragsgrundlage; die darin enthaltenen Angaben stellen keine Beschreibungen zu erwartender Beschaffenheiten dar, so dass eine Sachmängelhaftung wegen eventueller Abweichungen der tatsächlichen von der hier beschriebenen Beschaffenheit ausgeschlossen ist. Änderungen bleiben vorbehalten.

Ausgabedatum : 14.06.2007 / Blatt 1 von 2
Dokument : 6161800662_de / Stand : 1 / 2410-07

Mechanische Daten

| | |
|---------------------------------------|--|
| Gehäuse | AL |
| Schutzhaube (Unfallschutzhaube UN) | AL |
| Betätigungselemente | Fußhebel (PA) |
| Umgebungstemperatur | -25°C bis +80°C |
| Kontaktart | 1Wechsler, 1 Potentiometer (5kΩ) |
| Schaltkraft Standardausführung | ca. 10N (Pedalmitte) |
| Mechanische Lebensdauer Mikroschalter | 10 x 10 ⁶ Schaltspiele |
| Potentiometer | 1 x 10 ⁶ Bewegungen |
| Schalzhäufigkeit | max. 20/min |
| Befestigung | 2 Schrauben M8 |
| Anschlussart | Schraubanschlussklemmen M2 |
| Anzahl der Anschlüsse | 6 x M2 |
| Schutzleiteranschlüsse | 2 x M4 |
| Leiterquerschnitte | Eindrätig ≤ 1mm ² Litze mit und ohne Aderendhülse ≤ 1mm ² |
| Kabeleinführung | 1 x M20x1,5 |
| Gewicht | ca. 1,4kg |
| Schutzart | IP65 nach IEC/EN 60529 |

Vorschriften Mikroschalter

DIN EN 61058-1 (VDE 0630 Teil 1): 1993-05
DIN EN 61058-1: 1992 ÷ A1: 1993-05
Niederspannungsrichtlinie 73/23/EWG

EG-Konformität



Bemerkungen

Unbenutzte Gewindelöcher sind mit Gewindestopfen dauerhaft zu verschließen. Die vorgesehene Schutzart (IP-Code) gilt nur bei geschlossener Haube und Verwendung einer mindestens gleichwertigen Kabelverschraubung bzw. Gewindestopfen.