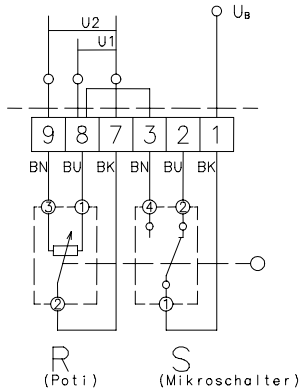


Baureihe F1 UN

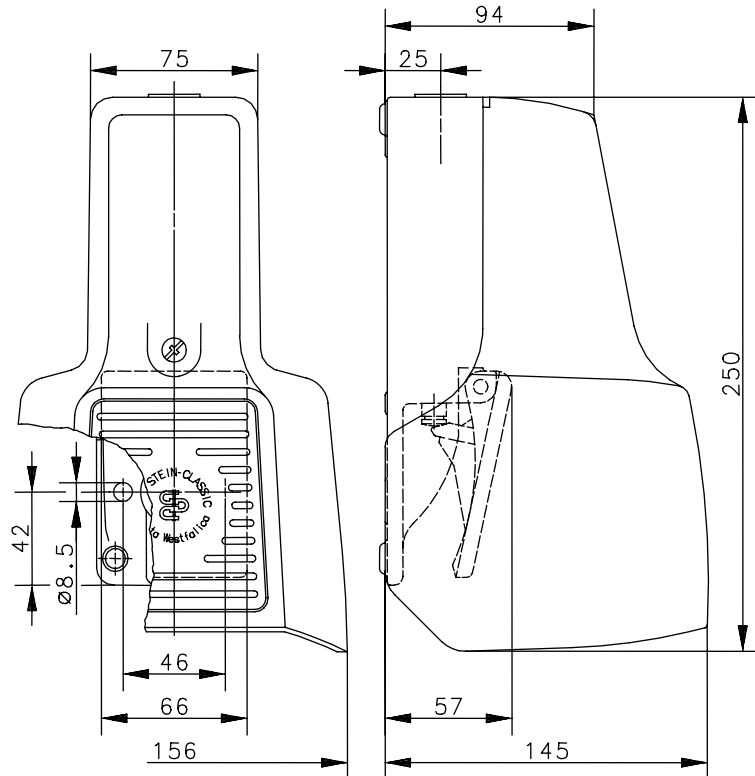
Typbezeichnung **F1-SU1 MI RG 10K0,5W UN**

Artikelnummer **6161800645**

Anschlußbeispiel



Verdrahtungsplan des Schaltblocks



Elektrische Daten		Mikroschalter	Potentiometer
Bemessungsstrom	I	5A	–
Schleiferstrom	I	–	< 0,1µA
Belastung	P	–	0,5W/40°C
Bemessungsisolationsspannung	U_i	250V AC	–
Bemessungsspannung	U_{max}	250V AC	$\sqrt{P \times R}$ [V]
Anschlusswiderstand	R	–	10KΩ ±20%
Kurzschlusschutzeinrichtung		–	Schmelzsicherung
		–	F 10mA
Schutzklasse		I (bezogen auf Fußschalter kpl.)	

Dieses Dokument wird nicht Vertragsgrundlage; die darin enthaltenen Angaben stellen keine Beschreibungen zu erwartender Beschaffenheiten dar, so dass eine Sachmängelhaftung wegen eventueller Abweichungen der tatsächlichen von der hier beschriebenen Beschaffenheit ausgeschlossen ist. Änderungen bleiben vorbehalten.

Ausgabedatum : 14.06.2007 / Blatt 1 von 2
Dokument : 6161800645_de / Stand : 3 / 2410-07

Mechanische Daten

Gehäuse	AL
Schutzhaube (Unfallschutzhaube UN)	AL
Betätigungselemente	Fußhebel (PA)
Umgebungstemperatur	-25°C bis +80°C
Kontaktart	1Wechsler, 1 Potentiometer (10kΩ)
Schaltkraft Standardausführung	ca. 10N (Pedalmitte)
Mechanische Lebensdauer Mikroschalter	10 x 10 ⁶ Schaltspiele
Potentiometer	1 x 10 ⁶ Bewegungen
Schalzhäufigkeit	max. 20/min
Befestigung	2 Schrauben M8
Anschlussart	Schraubanschlussklemmen M2
Anzahl der Anschlüsse	6 x M2
Schutzleiteranschlüsse	2 x M4
Leiterquerschnitte	Eindrätig ≤ 1mm ² Litze mit und ohne Aderendhülse ≤ 1mm ²
Kabeleinführung	1 x M20x1,5
Gewicht	ca. 1,4kg
Schutzart	IP65 nach IEC/EN 60529

Vorschriften Mikroschalter

DIN EN 61058-1 (VDE 0630 Teil 1): 1993-05
DIN EN 61058-1: 1992 ÷ A1: 1993-05
Niederspannungsrichtlinie 73/23/EWG

EG-Konformität



Bemerkungen

Unbenutzte Gewindelöcher sind mit Gewindestopfen dauerhaft zu verschließen. Die vorgesehene Schutzart (IP-Code) gilt nur bei geschlossener Haube und Verwendung einer mindestens gleichwertigen Kabelverschraubung bzw. Gewindestopfen.