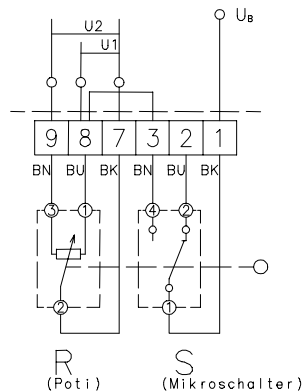


Baureihe F1 UN

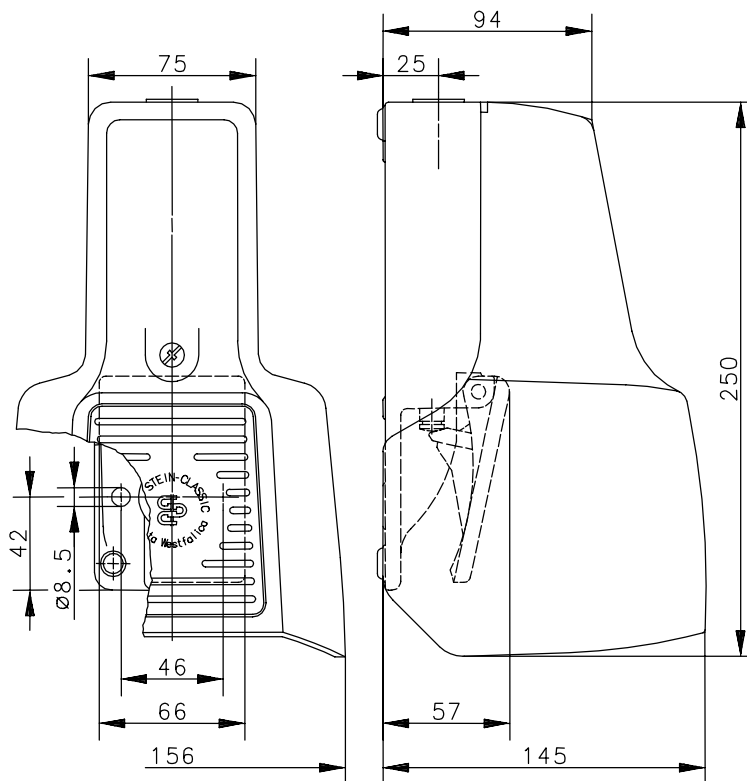
Typbezeichnung **F1-SU1 MI RG 10K2W UN**

Artikelnummer **6161800328**

Anschlußbeispiel



Verdrahtungsplan des Schaltblocks



Elektrische Daten		Mikroschalter	Potentiometer
Bemessungsstrom	I	5A	–
Schleiferstrom	I	–	max. 100mA
Belastung	P	–	2W/70°C
Bemessungsspannung	U	250V AC	$U_{\max} = \sqrt{P \times R}$
Anschlusswiderstand	R	–	10K ±10%
Kurzschlussschutzeinrichtung		–	Schmelzsicherung
		2A gL/gG	F 50mA
Schutzklasse		I (bezogen auf Fußschalter kpl.)	

Dieses Dokument wird nicht Vertragsgrundlage; die darin enthaltenen Angaben stellen keine Beschreibungen zu erwartender Beschaffenheiten dar, so dass eine Sachmängelhaftung wegen eventueller Abweichungen der tatsächlichen von der hier beschriebenen Beschaffenheit ausgeschlossen ist. Änderungen bleiben vorbehalten.

Ausgabedatum : 22.02.2005 / Blatt 1 von 1
Dokument : 6161800328_de / Stand : 2 / 2134-05

Mechanische Daten	
Gehäuse	AL
Schutzhaube (Unfallschutzhaube UN)	AL
Betätigungselemente	Fußhebel (PA)
Umgebungstemperatur	-25°C bis +80°C
Kontaktart	1Wechsler, 1 Potentiometer (10kΩ)
Schaltkraft Standardausführung	ca. 10N (Pedalmitte)
Mechanische Lebensdauer Mikroschalter	10 x 10 ⁶ Schaltspiele
Potentiometer	50000 Drehzyklen
Schalzhäufigkeit	max. 20/min
Befestigung	2 Schrauben M8
Anschlussart	Schraubanschlussklemmen M2
Anzahl der Anschlüsse	6 x M2
Schutzleiteranschlüsse	2 x M4
Leiterquerschnitte	Eindrätzig ≤ 1mm ²
	Litze mit und ohne Aderendhülse ≤ 1mm ²
Kabeleinführung	1 x M20x1,5
Gewicht	ca. 1,5kg
Schutzart	IP65 nach IEC/EN 60529
Vorschriften Mikroschalter	DIN EN 61058-1 (VDE 0630 Teil 1): 1993-05
	DIN EN 61058-1: 1992 ÷ A1: 1993-05
	Niederspannungsrichtlinie 73/23/EWG
EG-Konformität	CE

Bemerkungen

Unbenutzte Gewindelöcher sind mit Gewindestopfen dauerhaft zu verschließen. Die vorgesehene Schutzart (IP-Code) gilt nur bei geschlossener Haube und Verwendung einer mindestens gleichwertigen Kabelverschraubung bzw. Gewindestopfen.