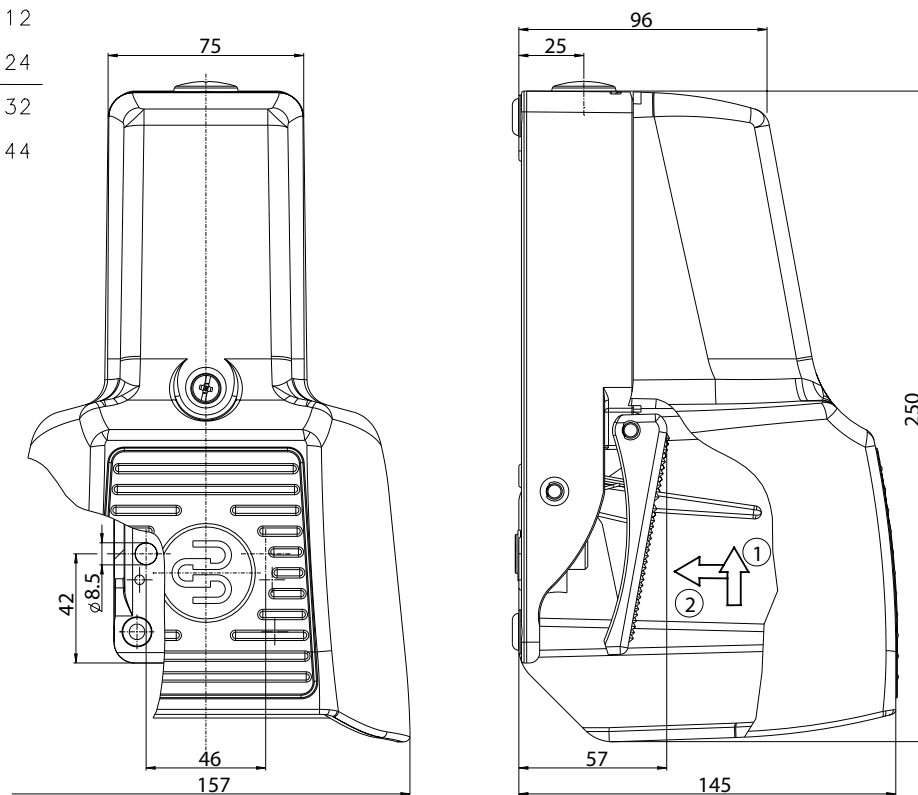
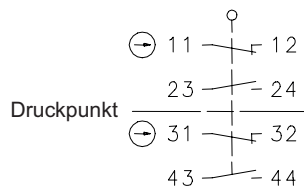


Fußschalter Baureihe F1

Typbezeichnung **F1-U2ZD AT UN**

Artikelnummer **6161700660**

Schalt-symbol



Elektrische Daten

Bemessungsisolationsspannung	U_i	400 V AC
Konv. thermischer Strom	I_{the}	10 A
Bemessungsbetriebsspannung	U_e	240 V
Gebrauchskategorie		AC-15, U_e / I_e 240 V / 3 A
Zwangsöffnung	⊖	nach IEC/EN 60947-5-1, Anhang K (Pedalanschlag)
Kurzschlusschutzeinrichtung		Schmelzsicherung 10 A gG
Schutzklasse		I

Mechanische Daten	
Gehäuse	AL, Druckguss
Schutzhaube (Unfallschutzhaube UN)	AL, Druckguss
Betätigungselement	Fußhebel (PA), mit Pedalarastung (PA)
Umgebungstemperatur	-30 °C bis +80 °C
Kontaktart	2 Öffner / 2 Schließer (Zb)
Schaltkraft Pedal	ca. 10 N (Pedalmitte)
Druckpunkt Pedal	ca. 200 N
Mechanische Lebensdauer	
ohne betätigen des Druckpunktes	10 x 10 ⁶ Schaltspiele
mit betätigen des Druckpunktes	1 x 10 ⁶ Schaltspiele
Schalzhäufigkeit	max. 50/min
Befestigung	2 Schrauben M8
Anschlussart	Schraubanschlüsse (M3,5)
Anzahl der Anschlüsse	8 (siehe Schaltsymbol)
Schutzleiteranschlüsse	2 x M4
Leiterquerschnitte	Eindrähtig 0,5 – 1,5 mm ² Litze mit Aderendhülse 0,5 – 1,5 mm ²
Kabeleinführung	1 x M20 x 1,5
Gewicht mit Unfallschutzhaube	ca. 1,5 kg
Schutzart	IP 65 nach IEC/EN 609529

Vorschriften
DIN EN 60947-5-1

EU-Konformität
nach Richtlinie 2014/35/EU (Niederspannungsrichtlinie)

Bemerkungen
Angegebene Schutzart (IP-Code) gilt nur bei geschlossener Unfallschutzhaube und Verwendung einer mindestens gleichwertigen Kabelverschraubung mit entsprechendem Kabel.