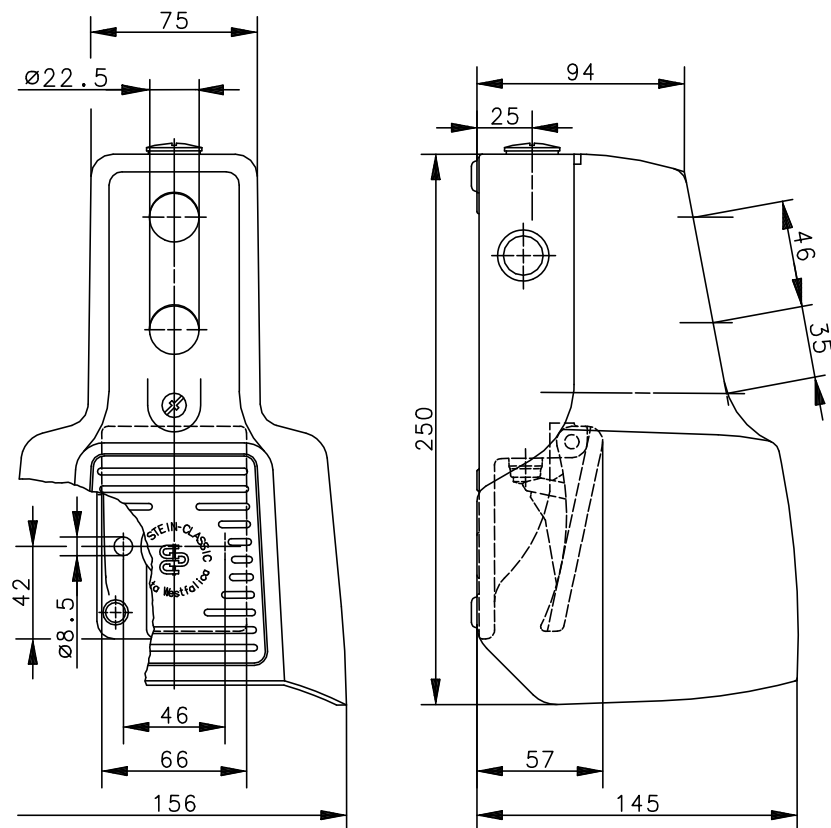
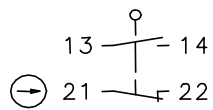


Fußschalter
Baureihe F1


Typbezeichnung **F1-SU1ZHVG UN**

Artikelnummer **6161600584**

Schaltymbol



Elektrische Daten

Bemessungsisolationsspannung	U_i	400 V AC
Konv. thermischer Strom	I_{the}	10 A
Bemessungsbetriebsspannung	U_e	240 V
Gebrauchskategorie		AC-15, U_e / I_e 240 V / 3 A
Zwangsöffnung		nach IEC/EN 60947-5-1, Anhang K
Kurzschlusschutzeinrichtung		Schmelzsicherung 2 A gG
Schutzklasse		I

Mechanische Daten	
Gehäuse	AL-Druckguß, schwarz (RAL 9005)
Schutzhaube (Unfallschutzhaube UN)	AL-Druckguß, weiß (RAL 9002)
Betätigungselemente	Fusshebel (PA)
Umgebungstemperatur	-30°C bis +80 °C
Kontaktart	1 Öffner, 1 Schließer (Zb)
Kontakte	feinvergoldet (es gelten die Richtwerte für Schaltkontakte mit Goldauflage)
Schaltkraft (Pedalmitte)	≈ 10 N (Pedalmitte)
Mechanische Lebensdauer	10 x 10 ⁶ Schaltspiele
Schalzhäufigkeit	max. 50/min
Befestigung	2 Schrauben M8
Anschlussart	Kontaktschrauben M3,5
Anzahl der Anschlüsse	4
Schutzleiteranschlüsse	2 x M4
Leiterquerschnitte	Eindrähtig 0,5 – 1,5 mm ² Litze mit Aderendhülse 0,5 – 1,5 mm ²
Kabeleinführung	3 x M20 x 1,5
Gewicht mit Unfallschutzhaube	≈ 1,5 kg
Schutzart	IP65 nach IEC/EN 60529

Kennzahlen für Sicherheitstechnik	
B10d	20 x 10 ⁶ Zyklen

Vorschriften	
	VDE 0660 T100, DIN EN 60947-1, IEC 60947-1
	VDE 0660 T200, DIN EN 60947-5-1, IEC 60947-5-1
	DIN EN ISO 13849-1

EG-Konformität	
	nach Richtlinie 2014/35/EU

Bemerkungen	
<p>Unbenutzte Gewindelöcher und Durchbrüche für Einbauten sind mit Gewindestopfen bzw. mit den entsprechenden Einbauten dauerhaft zu verschließen.</p> <p>Angegebene Schutzart (IP-Code) gilt nur bei geschlossener Unfallschutzhaube und Verwendung einer mindestens gleichwertigen Kabelverschraubung mit entsprechendem Kabel, Gewindestopfen, Einbauten oder Verschlussstopfen.</p>	