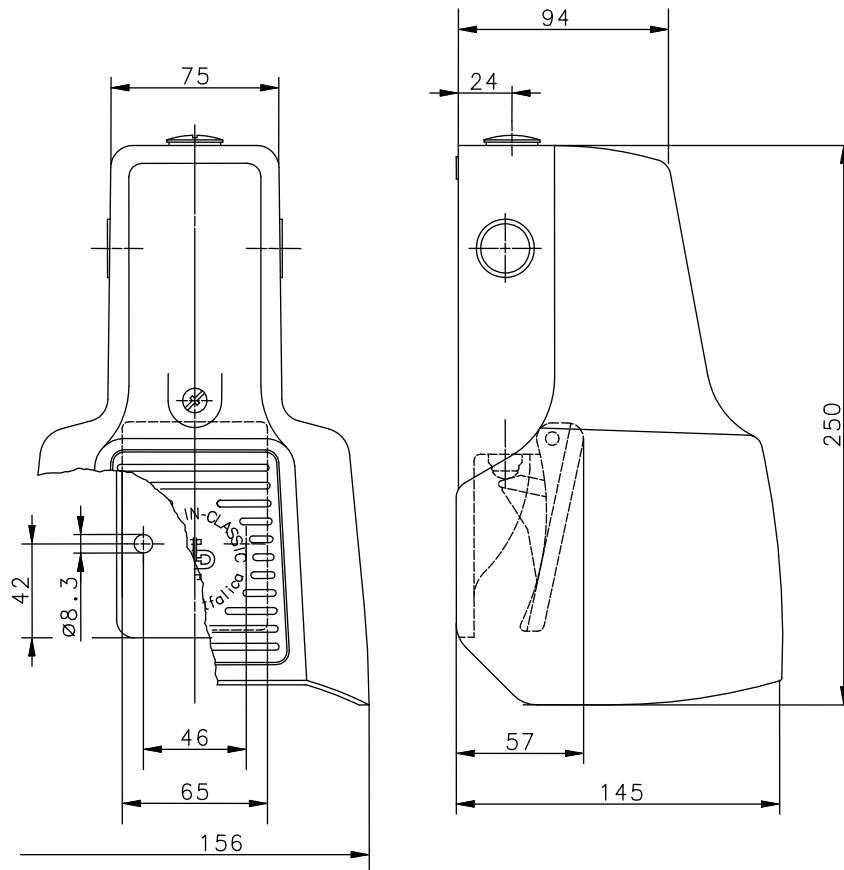
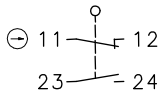


### Baureihe F1

Typbezeichnung **F1-U1Z UN 3xM20x1,5**

Artikelnummer **6161600345**

### Schaltsymbol



### Elektrische Daten

Bemessungsisolationsspannung	$U_i$	400 V AC
Konv. thermischer Strom	$I_{the}$	10 A
Bemessungsbetriebsspannung	$U_e$	240 V
Gebrauchskategorie		AC-15, $U_e/I_e$ 240 V / 3 A
Zwangsöffnung	⊖	nach IEC/EN 60947-5-1, Anhang K
Kurzschlusschutzeinrichtung		Schmelzsicherung 10 A gG
Schutzklasse		I

Dieses Dokument wird nicht Vertragsgrundlage; die darin enthaltenen Angaben stellen keine Beschreibungen zu erwartender Beschaffenheiten dar, so dass eine Sachmängelhaftung wegen eventueller Abweichungen der tatsächlichen von der hier beschriebenen Beschaffenheit ausgeschlossen ist. Änderungen bleiben vorbehalten.

Ausgabedatum : 27.06.2012 / Blatt 1 von 2  
Dokument : 6161600345\_de / Stand : 2 / 2449-12

### Mechanische Daten

Gehäuse	AL-Druckguss
Schutzhaube (Unfallschutzhaube UN)	AL-Druckguss
Betätigungselemente	Fußhebel (PA)
Umgebungstemperatur	-30 °C bis +80 °C
Kontaktart	1 Öffner, 1 Schließer (Zb)
Schaltkraft Pedal	ca. 10 N (Pedalmitte)
Mechanische Lebensdauer	10x10 <sup>6</sup> Schaltspiele
Schalzhäufigkeit	max. 50/min
Befestigung	2 Schrauben M8
Anschlussart	Schraubanschlüsse (M3,5)
Anzahl der Anschlüsse	4
Schutzleiteranschlüsse	2 x M4
Leiterquerschnitte	Eindrätig 0,5 – 1,5 mm <sup>2</sup> Litze mit Aderendhülse 0,5 – 1,5 mm <sup>2</sup>
Kabeleinführung	3 x M20 x 1,5
Gewicht	ca. 1,5 kg
Schutzart	IP67 nach IEC/EN 60529

### Kennzahlen für Sicherheitstechnik

B10d - Wert	2 x 10 <sup>6</sup>
-------------	---------------------

### Vorschriften

VDE 0660 T100, DIN EN 60947-1, IEC 60947-1
VDE 0660 T200, DIN EN 60947-5-1, IEC 60947-5-1

### EG-Konformität

nach Richtlinie 2006/95/EG
----------------------------

### Zulassungen

cCSA <sub>US</sub>	A300, Q300 (same polarity)
--------------------	----------------------------

### Bemerkungen

Angegebene Schutzart (IP-Code) gilt nur bei geschlossenem Schutzhaube und Verwendung einer mindestens gleichwertigen Kabelverschraubung mit entsprechendem Kabel.