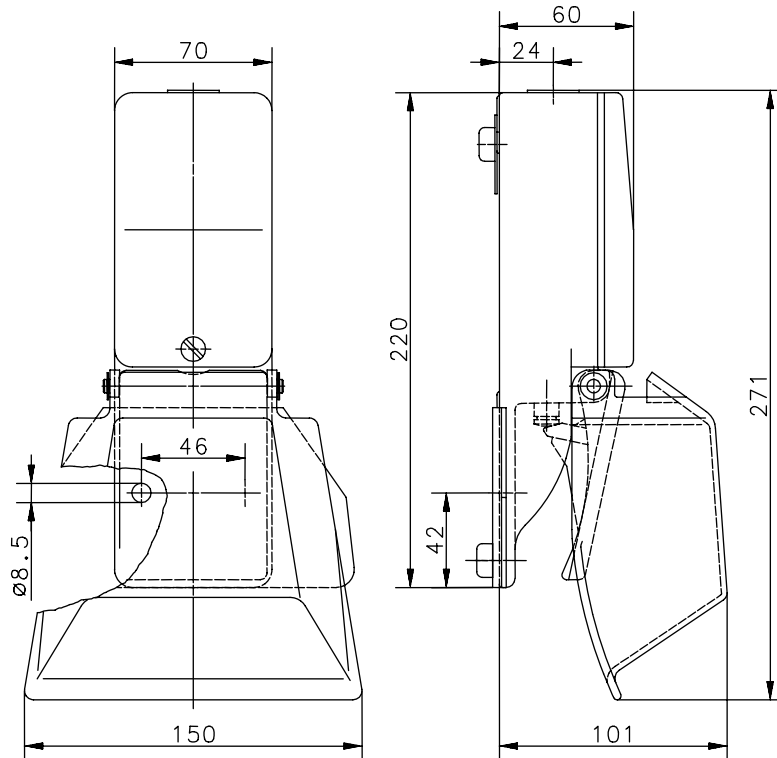
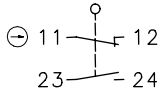


### Baureihe F1

Typbezeichnung **F1-U1Z UK**

Artikelnummer **6161600071**

#### Schaltsymbol



#### Elektrische Daten

Bemessungsisolationsspannung	$U_i$	400 VAC
Konv. thermischer Strom	$I_{the}$	10 A
Bemessungsbetriebsspannung	$U_e$	240 V
Gebrauchskategorie		AC-15, $U_e/I_e$ 240 V / 3 A
Zwangsöffnung	⊖	nach IEC/EN 60947-5-1, Anhang K
Kurzschlusschutzeinrichtung		Schmelzsicherung 10 A gL/gG
Schutzklasse		I

Dieses Dokument wird nicht Vertragsgrundlage; die darin enthaltenen Angaben stellen keine Beschreibungen zu erwartender Beschaffenheiten dar, so dass eine Sachmängelhaftung wegen eventueller Abweichungen der tatsächlichen von der hier beschriebenen Beschaffenheit ausgeschlossen ist. Änderungen bleiben vorbehalten.

Ausgabedatum : 21.09.2007 / Blatt 1 von 2  
Dokument : 6161600071\_de / Stand : 1 / 2632-07

### Mechanische Daten

Gehäuse	AL-Druckguß
Deckel	AL-Druckguß, Farbe: RAL3016
Schutzhaube (Unfallschutzhaube UN)	AL-Kokillenguß
Betätigungselemente	Fußhebel (PA)
Umgebungstemperatur	-30 °C bis +80 °C
Kontaktart	1 Öffner, 1 Schließer (Zb)
Schaltkraft Pedal	ca. 10 N (Pedalmitte)
Mechanische Lebensdauer	10x10 <sup>6</sup> Schaltspiele
Schalhäufigkeit	max. 50/min
Befestigung	2 Schrauben M8
Anschlussart	Schraubanschlüsse (M3,5)
Anzahl der Anschlüsse	4
Schutzleiteranschlüsse	2 x M4
Leiterquerschnitte	Eindrätig 0,5 – 1,5 mm <sup>2</sup> Litze mit Aderendhülse 0,5 – 1,5 mm <sup>2</sup>
Kabeleinführung	1 x M20x1,5
Gewicht	ca. 1,0 kg
Schutzart	IP67 nach IEC/EN 60529

### Vorschriften

VDE 0660 T100, DIN EN 60947-1, IEC 60947-1  
VDE 0660 T200, DIN EN 60947-5-1, IEC 60947-5-1

### EG-Konformität

CE

### Zulassungen

BG

### Bemerkungen

Angegebene Schutzart (IP-Code) gilt nur bei geschlossenem Deckel und Verwendung einer mindestens gleichwertigen Kabelverschraubung mit entsprechendem Kabel.