

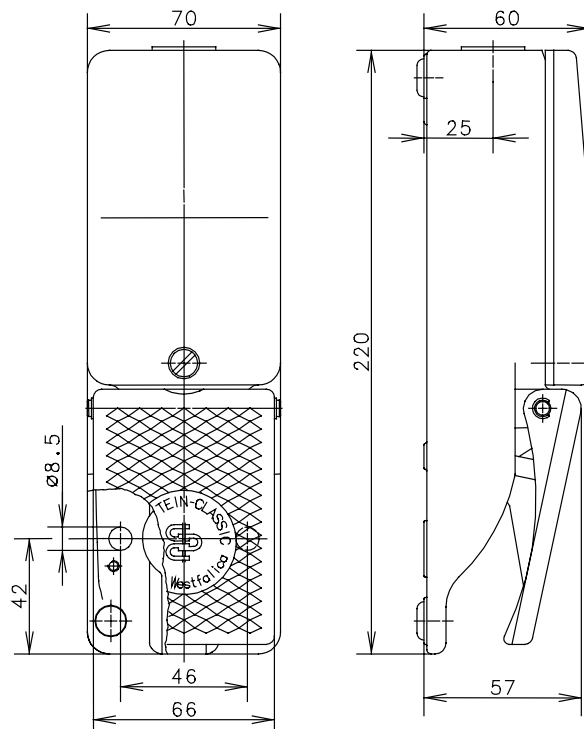
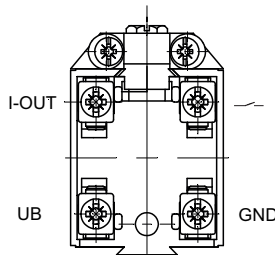
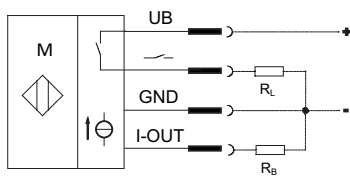
# Fußschalter

## Baureihe F1

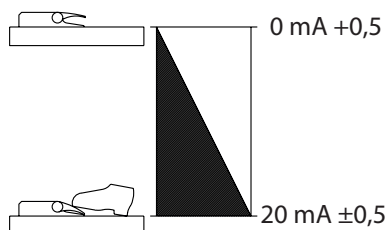
Typbezeichnung **F1-AI0-20mA**

Artikelnummer **6161500725**

### Anschlussschema



### Kennlinie



Ein
  Aus

<b>Elektrische Daten</b>	
Bemessungsbetriebsspannungsbereich	$U_B$ 12 - 26 V DC
Leerlaufstrom	$I_o$ < 25 mA
Kurzschlusschutzeinrichtung Schaltelement	Taktend, dauerkurzschluss- u. überlastfest
Verpolschutz	ja
Bereitschaftsverzug	$t_v$ < 50 ms
Schutzklasse	III (Schutzkleinspannung)
<b>Analogausgang</b>	
Stromausgang	0 – 20 mA
Linearitätsfehler max.	$\pm 2,5 \%$ vom Endwert (20 mA), $U_B$ und Temperatur konstant
Temperaturfehler max.	$\pm 10 \%$ $U_B$ konstant
Wiederholgenauigkeit	$R$ $\leq 2 \%$ vom Endwert (20 mA), $U_B$ und Temperatur konstant
max. Bürdewiderstand	$R_B$ 400 $\Omega$
<b>Schaltausgang</b>	
Schaltelementfunktion	S PNP Schließer (teachbar)
Hysterese	H $\approx 10 \%$
Spannungsfall	$U_d$ $\leq 1,6$ V
Gebrauchskategorie	DC 12
Bemessungsbetriebsstrom	$I_e$ 200 mA
Kleinster Betriebsstrom	$I_m$ 1 mA
Reststrom	$I_r$ < 0,1 mA

<b>Mechanische Daten</b>	
Gehäuse	AL-Druckguß
Deckel	AL-Druckguß
Betätigungselemente	Fusshebel (PA)
Umgebungstemperatur	-30 °C ... +80 °C
Schaltkraft	ca. 10 N (Pedalmitte)
Mechanische Lebensdauer	10 x 10 <sup>6</sup> Schaltspiele
Schalhäufigkeit	max. 50 / min
Befestigung	2 x M8
Anschlussart	Schraubanschlüsse (M3,5)
Anzahl der Anschlüsse	4
Leiterquerschnitte	Eindrätig 0,5 ... 1,5 mm <sup>2</sup> oder Litze mit Aderendhülse 0,5 ... 1,5 mm <sup>2</sup>
Kabeleinführung	1 x M20 x 1,5
Gewicht	$\approx 1,5$ kg
Schutzart	IP65 nach IEC/EN 60529

<b>Vorschriften</b>	
EN 60947-5-7	

<b>EU-Konformität<sup>1)</sup></b>	
nach Richtlinie 2014/30/EU (EMV-Richtlinie)	

### Bemerkungen

Angegebene Schutzart (IP-Code) gilt nur bei geschlossenem Deckel und Verwendung einer mindestens gleichwertigen Kabelverschraubung mit entsprechendem Kabel.

<sup>1)</sup> Zur Einhaltung der EMV-Richtlinie (2014/30/EU) muss eine geschirmte Anschlussleitung verwendet werden.