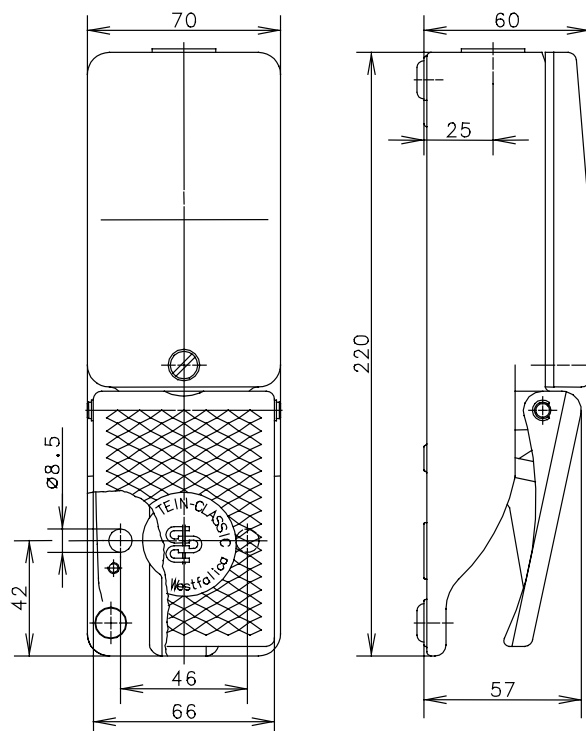
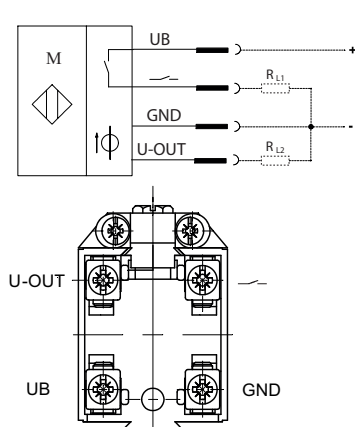


**Fußschalter**  
Baureihe F1

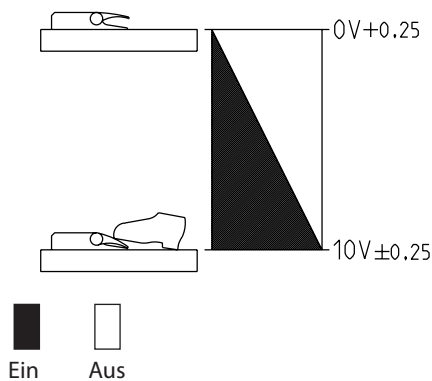
Typbezeichnung **F1-AU0-10V**

Artikelnummer **6161500724**

**Anschlussschema**



**Kennlinie**



Elektrische Daten		
Bemessungsbetriebsspannungsbereich	$U_B$	12 - 26 V DC
Leerlaufstrom	$I_o$	< 25 mA
Kurzschlusschutzeinrichtung Schaltelement		Taktend, dauerkurzschluss- u. überlastfest
Verpolschutz		ja
Bereitschaftsverzug	$t_v$	< 50 ms
Schutzklasse		III (Schutzkleinspannung)
Analogausgang		
Spannungsausgang (Regelbereich)		0 – 10 V
Linearitätsfehler max.		$\pm 2,5 \%$ vom Endwert (10 V), $U_B$ und Temperatur konstant
Temperaturfehler max.		$\pm 10 \%$ $U_B$ konstant
Wiederholgenauigkeit	R	$\leq 2 \%$ vom Endwert (10 V), $U_B$ und Temperatur konstant
min. Lastwiderstand	$R_{L2}$	2 k $\Omega$
Schaltausgang		
Schaltelementfunktion	S	PNP Schließer (teachbar)
Hysterese	H	$\approx 10 \%$
Spannungsfall	$U_d$	$\leq 1,6$ V
Gebrauchskategorie		DC 12
Bemessungsbetriebsstrom	$I_e$	200 mA
Kleinster Betriebsstrom	$I_m$	1 mA
Reststrom	$I_r$	< 0,1 mA

Mechanische Daten	
Gehäuse	AL-Druckguß
Deckel	AL-Druckguß
Betätigungselemente	Fusshebel (PA)
Umgebungstemperatur	-30 ° C ... +80 ° C
Schaltkraft	ca. 10 N (Pedalmitte)
Mechanische Lebensdauer	10 x 10 <sup>6</sup> Schaltspiele
Schalzhäufigkeit	max. 50 / min
Befestigung	2 x M8
Anschlussart	Schraubanschlüsse (M3,5)
Anzahl der Anschlüsse	4
Leiterquerschnitte	Eindrätig 0,5 ... 1,5 mm <sup>2</sup> oder Litze mit Aderendhülse 0,5 ... 1,5 mm <sup>2</sup>
Kabeleinführung	1 x M20 x 1,5
Gewicht	$\approx 1,5$ kg
Schutzart	IP65 nach IEC/EN 60529

Vorschriften
EN 60947-5-7

EU-Konformität <sup>1)</sup>
nach Richtlinie 2014/30/EU (EMV-Richtlinie)

### Bemerkungen

Angegebene Schutzart (IP-Code) gilt nur bei geschlossenem Deckel und Verwendung einer mindestens gleichwertigen Kabelverschraubung mit entsprechendem Kabel.

<sup>1)</sup> Zur Einhaltung der EMV-Richtlinie (2014/30/EU) muss eine geschirmte Anschlussleitung verwendet werden.