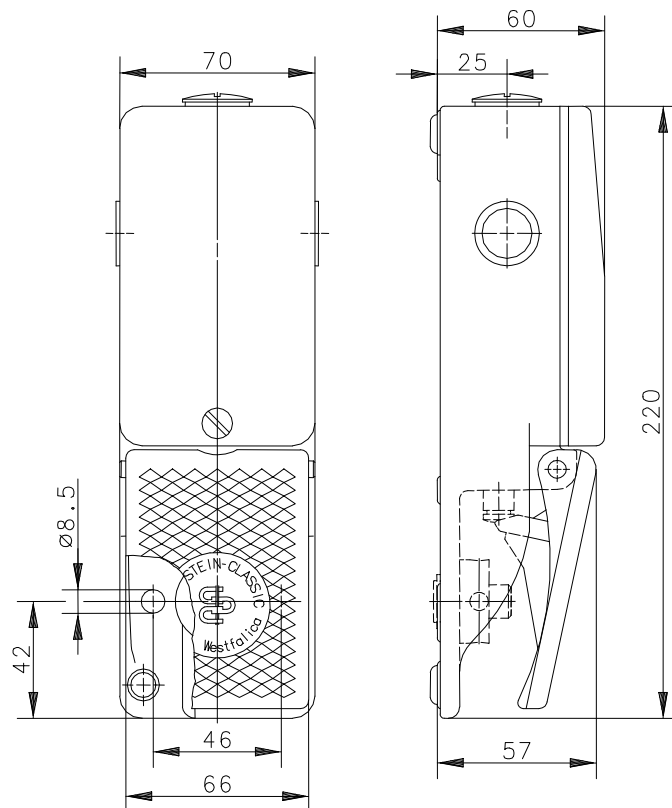
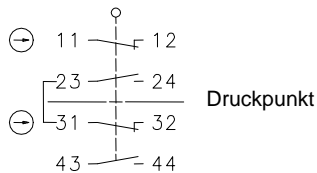


### Baureihe F1

Typbezeichnung **F1-U2ZD**

Artikelnummer **6161200492**

Schaltsymbol



### Elektrische Daten

Bemessungsisolationsspannung	$U_i$	400 V AC
Konv. thermischer Strom	$I_{the}$	10 A
Bemessungsbetriebsspannung	$U_e$	240 V
Gebrauchskategorie		AC-15, $U_e/I_e$ 240 V / 3 A
Zwangstrennung Öffnerkontakte	$\ominus$	IEC/EN 60947-5-1
Kurzschlusschutzeinrichtung		Schmelzsicherung 10 A gG IEC/EN 60947-5-1
Schutzklasse		I

Dieses Dokument wird nicht Vertragsgrundlage; die darin enthaltenen Angaben stellen keine Beschreibungen zu erwartender Beschaffenheiten dar, so dass eine Sachmängelhaftung wegen eventueller Abweichungen der tatsächlichen von der hier beschriebenen Beschaffenheit ausgeschlossen ist. Änderungen bleiben vorbehalten.

Ausgabedatum : 03.12.2012 / Blatt 1 von 2  
Dokument : 6161200492\_de / Stand : 2 / 2522-12

Mechanische Daten	
Gehäuse	AL-Druckguß
Deckel	AL-Druckguß
Betätigungselemente	Fußhebel (PA)
Umgebungstemperatur	-30 °C bis +80 °C
Kontaktart	2 Öffner, 2 Schließer (Zb),
Kontakte	2 µ feinvergoldet (es gelten die Richtwerte für Schaltkontakte mit Goldauflage)
Schaltkraft Standardausführung	ca. 10 N (Pedalmitte)
Druckpunkt	≈ 200 N
Mechanische Lebensdauer	1 x 10 <sup>6</sup> Schaltspiele
Schalzhäufigkeit	max. 50/min
Befestigung	2 Schrauben M8
Anschlussart	Kontaktschrauben M3,5
Anzahl der Anschlüsse	8 (siehe Schaltsymbole)
Schutzleiteranschlüsse	2 x M4
Leiterquerschnitte	Eindrätig 0,5 – 1,5 mm <sup>2</sup>
	Litze mit Aderendhülse 0,5 – 1,5 mm <sup>2</sup>
Kabeleinführung	3 x M20 x 1,5
Gewicht	ca. 0,70 kg
Schutzart	IP65 nach IEC/EN 60529
Kennzahlen für Sicherheitstechnik	
B10d	2 x 10 <sup>6</sup> Schaltspiele
Vorschriften	
	VDE 0660 T100, DIN EN 60947-1, IEC 60947-1
	VDE 0660 T200, DIN EN 60947-5-1, IEC 60947-5-1
EG-Konformität	
	nach Richtlinie 2006/42/EG
Zulassungen	
	DGUV
	cCSA <sub>US</sub> A300, Q300 (same polarity)
	CCC
Bemerkungen	
<p>Angegebene Schutzart (IP-Code) gilt nur bei geschlossenem Deckel und Verwendung einer mindestens gleichwertigen Kabelverschraubung mit entsprechendem Kabel.</p>	

Dieses Dokument wird nicht Vertragsgrundlage; die darin enthaltenen Angaben stellen keine Beschreibungen zu erwartender Beschaffenheiten dar, so dass eine Sachmängelhaftung wegen eventueller Abweichungen der tatsächlichen von der hier beschriebenen Beschaffenheit ausgeschlossen ist. Änderungen bleiben vorbehalten.

Ausgabedatum : 03.12.2012 / Blatt 2 von 2  
 Dokument : 6161200492\_de / Stand : 2 / 2522-12