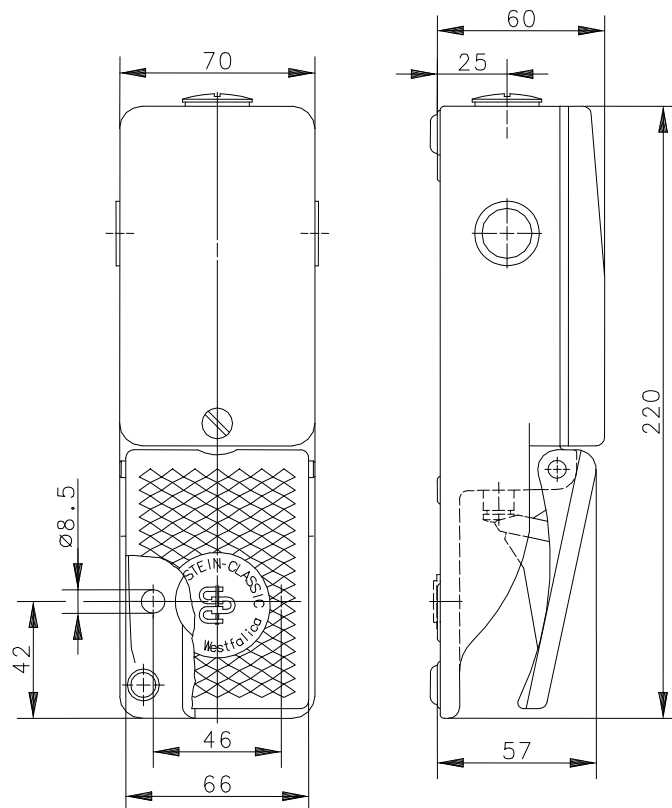
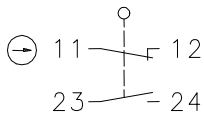


Baureihe F1

Typbezeichnung **F1-U1Z**

Artikelnummer **6161100424**

Schaltymbol



Elektrische Daten

Bemessungsisolationsspannung	U_i	400 V AC
Konv. thermischer Strom	I_{the}	10 A
Bemessungsbetriebsspannung	U_e	240 V
Gebrauchskategorie		AC-15, U_e/I_e 240 V / 3 A
Zwangsöffnung	⊖	nach IEC/EN 60947-5-1, Anhang K
Kurzschlusschutzeinrichtung		Schmelzsicherung 10 A gG
Schutzklasse		I

Dieses Dokument wird nicht Vertragsgrundlage; die darin enthaltenen Angaben stellen keine Beschreibungen zu erwartender Beschaffenheiten dar, so dass eine Sachmängelhaftung wegen eventueller Abweichungen der tatsächlichen von der hier beschriebenen Beschaffenheit ausgeschlossen ist. Änderungen bleiben vorbehalten.

Ausgabedatum : 03.12.2012 / Blatt 1 von 2
Dokument : 6161100424_de / Stand : 2 / 2522-12

Mechanische Daten

Gehäuse	AL-Druckguß, schwarz
Deckel	AL-Druckguß, rot
Betätigungselemente	Fußhebel (PA), schwarz
Umgebungstemperatur	-30 °C bis +80 °C
Kontaktart	1 Öffner, 1 Schließer (Zb)
Schaltkraft	ca. 10 N (Pedalmitte)
Mechanische Lebensdauer	10x10 ⁶ Schaltspiele
Schalzhäufigkeit	max. 50/min
Befestigung	2 Schrauben M8
Anschlussart	Schraubanschlüsse (M3,5)
Anzahl der Anschlüsse	4
Schutzleiteranschlüsse	2 x M4
Leiterquerschnitte	Eindrätig 0,5 – 1,5 mm ² Litze mit Aderendhülse 0,5 – 1,5 mm ²
Kabeleinführung	3 x M20x1,5
Gewicht	ca. 0,63 kg
Schutzart	IP67 nach IEC/EN 60529

Kennzahlen für Sicherheitstechnik

B10d	20 x 10 ⁶ Schaltspiele
------	-----------------------------------

Vorschriften

VDE 0660 T100, DIN EN 60947-1, IEC 60947-1
VDE 0660 T200, DIN EN 60947-5-1, IEC 60947-5-1

EG-Konformität

nach Richtlinie 2006 / 42 / EC

Zulassungen

UL1B68
cCSA _{US} , A300 (same polarity)
CCC

Bemerkungen

Angegebene Schutzart (IP-Code) gilt nur bei geschlossenem Deckel und Verwendung einer mindestens gleichwertigen Kabelverschraubung mit entsprechendem Kabel.