

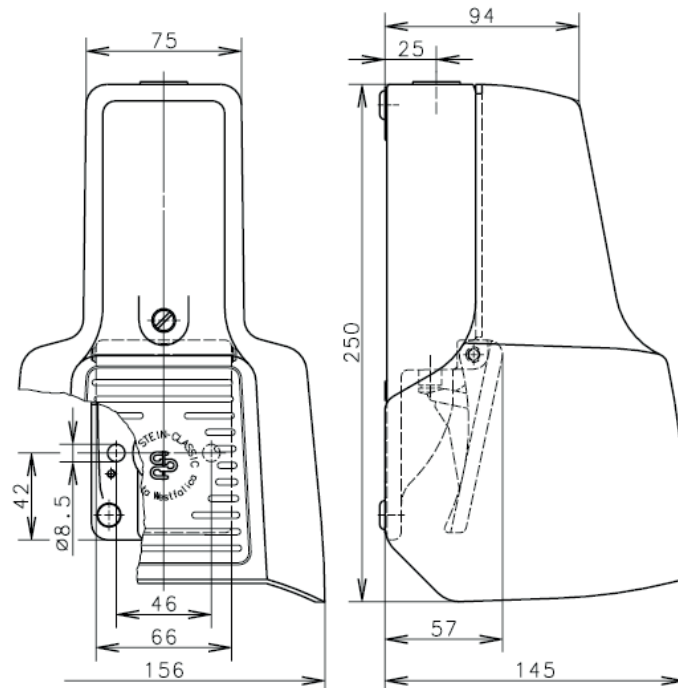
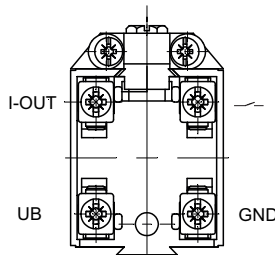
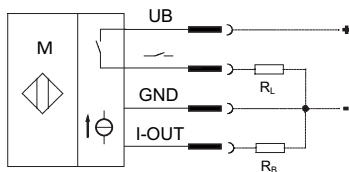
Fußschalter

Baureihe F1 UN

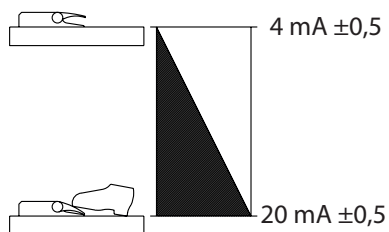
Typbezeichnung **F1-AI4-20mA UN**

Artikelnummer **6161000730**

Anschlusschema



Kennlinie



Ein
 Aus

Elektrische Daten	
Bemessungsbetriebsspannungsbereich	U_b 12 - 26 V DC
Leerlaufstrom	I_o < 25 mA
Kurzschlusschutzeinrichtung Schaltelement	Taktend, dauerkurzschluss- u. überlastfest
Verpolschutz	ja
Bereitschaftsverzug	t_v < 50 ms
Schutzklasse	III (Schutzkleinspannung)
Analogausgang	
Stromausgang	4 – 20 mA
Linearitätsfehler max.	$\pm 2,5 \%$ vom Endwert (20 mA), U_b und Temperatur konstant
Temperaturfehler max.	$\pm 10 \%$ U_b konstant
Wiederholgenauigkeit	$R \leq 2 \%$ vom Endwert (20 mA), U_b und Temperatur konstant
max. Bürdewiderstand	R_b 400 Ω
Schaltausgang	
Schaltelementfunktion	S PNP Schließer (teachbar)
Hysterese	H $\approx 10 \%$
Spannungsfall	$U_d \leq 1,6$ V
Gebrauchskategorie	DC 12
Bemessungsbetriebsstrom	I_e 200 mA
Kleinster Betriebsstrom	I_m 1 mA
Reststrom	I_r < 0,1 mA

Mechanische Daten	
Gehäuse	AL-Druckguß
Schutzhaube (Unfallschutzhaube UN)	AL-Druckguß
Betätigungselemente	Fusshebel (PA)
Umgebungstemperatur	-30 °C ... +80 °C
Schaltkraft	ca. 10 N (Pedalmitte)
Mechanische Lebensdauer	10 x 10 ⁶ Schaltspiele
Schalhäufigkeit	max. 50 / min
Befestigung	2 x M8
Anschlussart	Schraubanschlüsse (M3,5)
Anzahl der Anschlüsse	4
Leiterquerschnitte	Eindrätig 0,5 ... 1,5 mm ² oder Litze mit Aderendhülse 0,5 ... 1,5 mm ²
Kabeleinführung	1 x M20 x 1,5
Gewicht	$\approx 1,5$ kg
Schutzart	IP65/IP67 nach IEC/EN 60529

Vorschriften
EN 60947-5-7

EU-Konformität¹⁾
nach Richtlinie 2014/30/EU (EMV-Richtlinie)

Bemerkungen

Angegebene Schutzart (IP-Code) gilt nur bei geschlossenem Deckel und Verwendung einer mindestens gleichwertigen Kabelverschraubung mit entsprechendem Kabel.

¹⁾ Zur Einhaltung der EMV-Richtlinie (2014/30/EU) muss eine geschirmte Anschlussleitung verwendet werden.