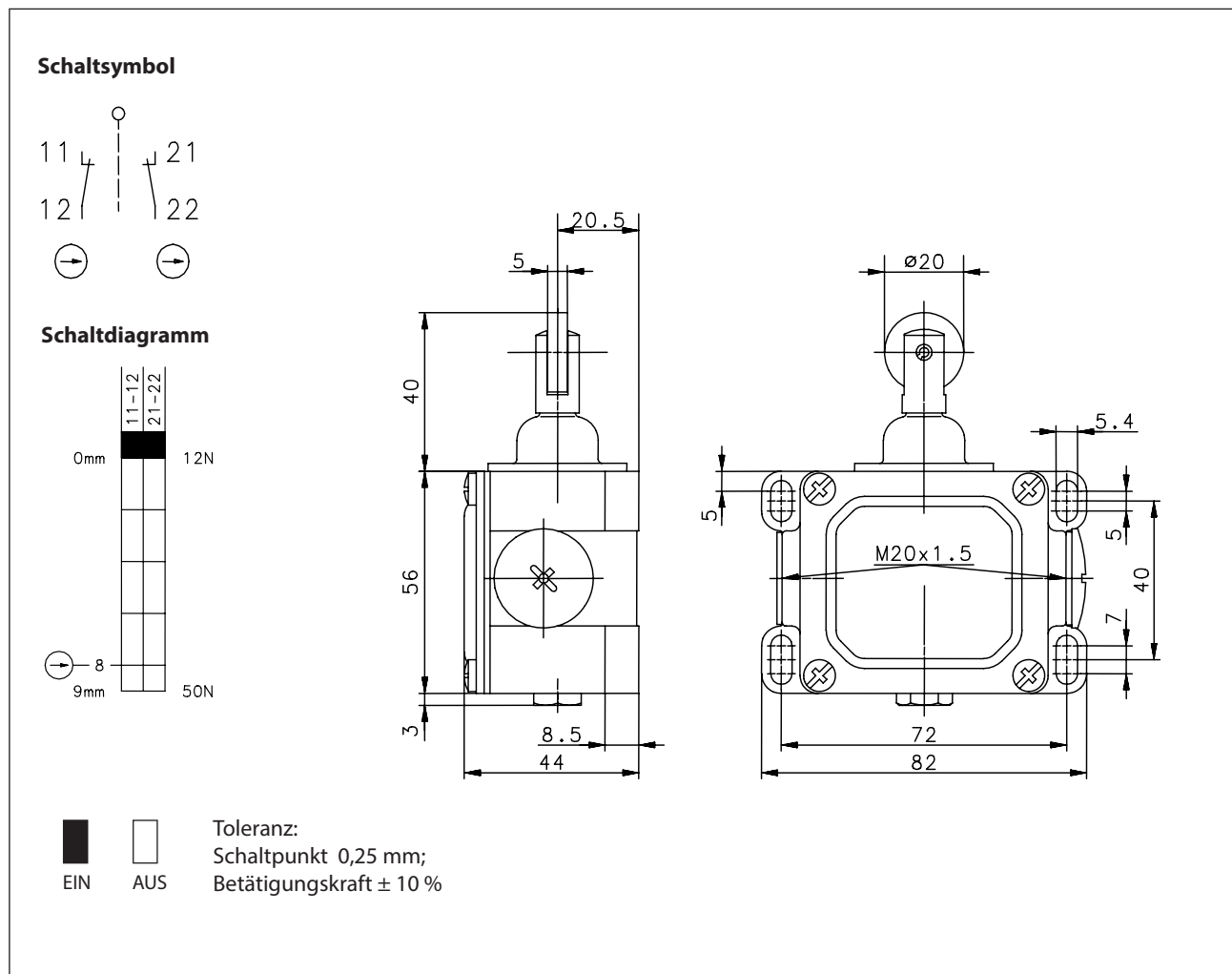



Metallgekapselter Grenztaster Baureihe D

Typbezeichnung **D-A2Z RW**

Artikelnummer **6141818781**



Elektrische Daten

| | | |
|------------------------------|---|---------------------------------|
| Bemessungsisolationsspannung | U_i | 400 V AC |
| Konv. thermischer Strom | I_{the} | 16 A |
| Bemessungsbetriebsspannung | U_e | 240 V |
| Gebrauchskategorie | | AC-15, U_e/I_e 240 V / 10 A |
| Zwangsöffnung |  | nach IEC/EN 60947-5-1, Anhang K |
| Kurzschlusschutzeinrichtung | | Schmelzsicherung 16 A gG |
| Schutzklasse | | I |

| Mechanische Daten | |
|-------------------------|--|
| Gehäuse | Al-Druckguss |
| Deckel | Al-Blech |
| Betätigung | Stößel mit Rolle (Stahl) |
| Umgebungstemperatur | -30 ° C ... +80 ° C |
| Kontaktart | 2 Öffner (Zb) |
| Mechanische Lebensdauer | 10 x 10 ⁶ Schaltspiele |
| Schalzhäufigkeit | ≤ 100 / min. |
| Befestigung | 4 x M5 |
| Anschlussart | 4 Schraubanschlüsse (M4) |
| Leiterquerschnitte | Eindrätig 0,5 ... 1,5 mm ² oder Litze mit Aderendhülse 0,5 ... 1,5 mm ² |
| Kabeleinführung | 2 x M20 x 1,5 |
| Gewicht | ≈ 0,29 kg |
| Einbaulage | beliebig |
| Schutzart | IP65 nach IEC/EN 60529 |

| Kennzahlen für Sicherheitstechnik | |
|-----------------------------------|-----------------------------|
| B10d | 20 x 10 ⁶ Zyklen |

| Anfahrmöglichkeiten | |
|--|--|
| <p>Durch lösen der 4 Schrauben kann die Betätigungseinrichtung im Bedarfsfall in 90°-Stufungen so gedreht werden, dass 4 Anfahrichtungen möglich sind. Nach dem Umsetzen ist die Betätigungseinrichtung wieder fest mit dem Gehäuse zu verschrauben (4 Schrauben).</p> | |

| Vorschriften | |
|--------------|--|
| | VDE 0660 T100, DIN EN 60947-1, IEC 60947-1 |
| | VDE 0660 T200, DIN EN 60947-5-1, IEC 60947-5-1 |
| | DIN EN ISO 13849-1 |

| EG-Konformität | |
|----------------|--|
| | nach Richtlinie 2014/35/EU (Niederspannungsrichtlinie) |

| Zulassungen | |
|-------------|---|
| | c _{CSA} _{US} A300 (same polarity) |
| | CCC |

| Bemerkungen | |
|---|--|
| <p>Angegebene Schutzart (IP-Code) gilt nur bei geschlossenem Deckel und Verwendung einer mindestens gleichwertigen Kabelverschraubung mit entsprechendem Kabel.</p> | |