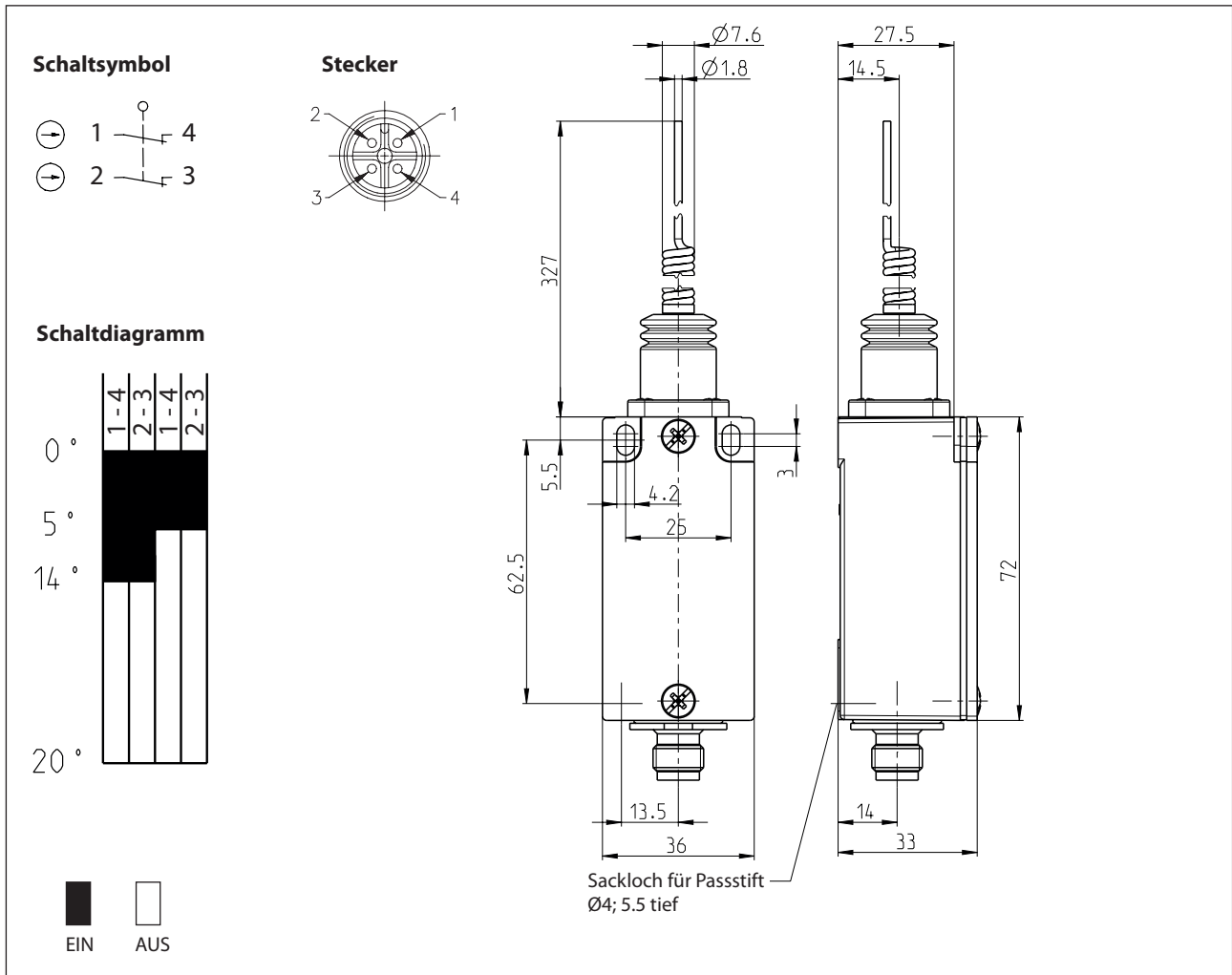


Metallgekapselter Grenztaster

Baureihe GC

Typbezeichnung **GC-SA2 FFL M12**

Artikelnummer **6121890967**



Elektrische Daten		
Bemessungsbetriebsspannung	U_e	24 V
Gebrauchskategorie		AC-15, U_e/I_e 24 V / 1,5 A
Zwangsöffnung	\ominus	nach IEC/EN 60947-5-1, Anhang K
Kurzschlusschutzeinrichtung		Schmelzsicherung 2 A gG
Schutzklasse		III (Schutzkleinspannung)

Mechanische Daten	
Gehäuse	Al-Druckguss
Deckel	Al-Blech
Betätigung	Federfühler
Umgebungstemperatur	-30 °C ... +80 °C
Kontaktart	2 Öffner (Zb)
Mechanische Lebensdauer	10 x 10 ⁶ Schaltspiele
Schalthäufigkeit	≤ 100 / min.
Befestigung	2 x M4
Anschlussart	Stecker M12x1
Gewicht	≈ 0,17 kg
Einbaulage	beliebig
Schutzart	IP65 nach IEC/EN 60529

Bemerkungen
Die angegebenen Daten beziehen sich auf Betätigung in Stößelrichtung. Bei seitlicher Betätigung kann sich die Lebensdauer des Schalters verringern.

Vorschriften
VDE 0660 T100, DIN EN 60947-1, IEC 60947-1
VDE 0660 T200, DIN EN 60947-5-1, IEC 60947-5-1

Bemerkungen
<p>Der Schalter darf nicht als Anschlag benutzt werden.</p> <p>Die vorgesehene Schutzart (IP-Code) gilt nur bei geschlossenem Deckel und Verwendung eines gleichwertigen Steckers.</p> <p>Für den Einsatz bei der beschriebenen Umgebungstemperatur müssen der Stecker und das Kabel (fest oder flexibel verlegt) mindestens für den gleichen Temperaturbereich geeignet sein.</p> <p>Der Stecker darf nicht unter Spannung gesteckt und getrennt werden. Die mechanische Lebensdauer der Kabeldose beträgt 500 Steckzyklen.</p> <p>Zur Einhaltung der Zulassung sind geeignete Stecker und Kabel zu verwenden.</p>