

# Interrupteur de sécurité

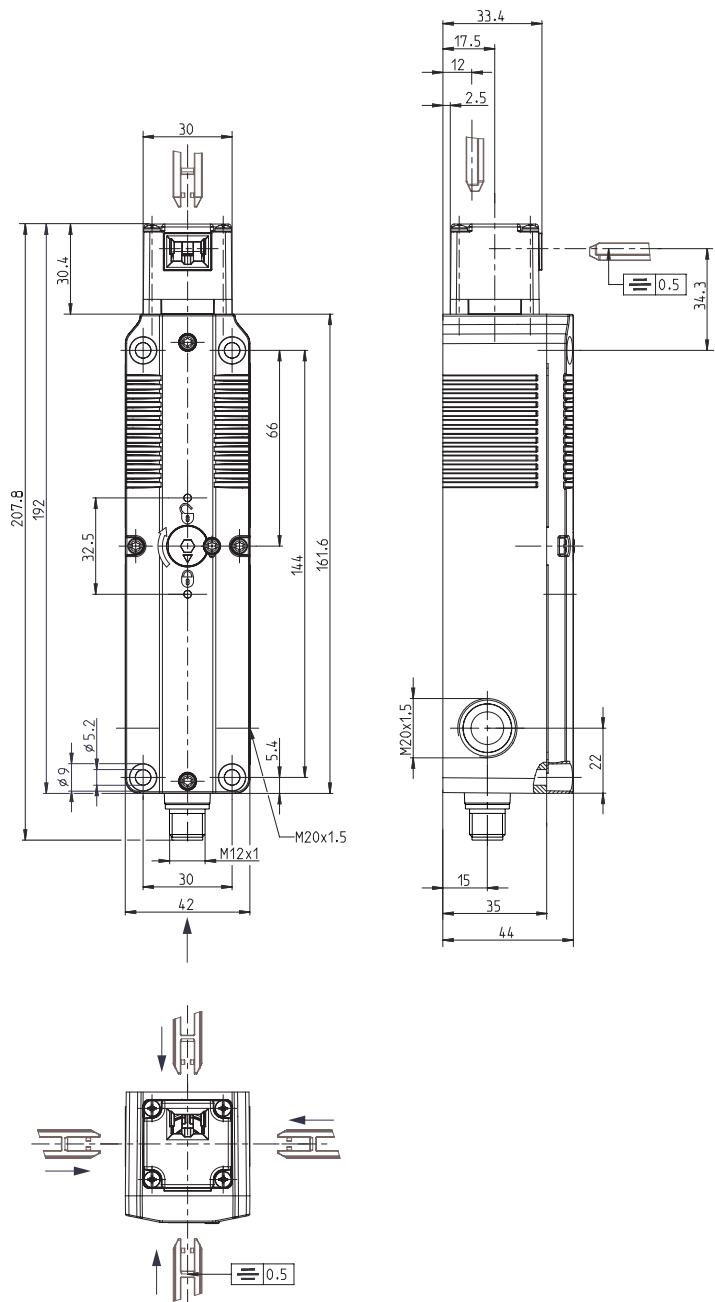
## Série SLC

Désignation **SLC-M-024-00/20-R4-02**

Référence **6118200195**

Contrôle du positionnement	
<p>Actionneur inséré Protecteur fermé et verrouillé</p> <p>alimentés</p>	<p>Actionneur inséré Protecteur fermé et non verrouillé</p> <p>non alimentés</p>
<p>                     -- E1 <math>\delta</math> E2 --                      -- 11 <math>\circ</math> 12 <math>\ominus</math> --                      -- 21 <math>\circ</math> 22 <math>\ominus</math> --                      Pin 1- 31 <math>\circ</math> 32 <math>\oplus</math> -Pin 2                      Pin 5- 41 <math>\circ</math> 42 <math>\oplus</math> -Pin 4                 </p>	<p>                     -- E1 <math>\delta</math> E2 --                      -- 11 <math>\circ</math> 12 <math>\ominus</math> --                      -- 21 <math>\circ</math> 22 <math>\ominus</math> --                      Pin 1- 31 <math>\circ</math> 32 <math>\oplus</math> -Pin 2                      Pin 5- 41 <math>\circ</math> 42 <math>\oplus</math> -Pin 4                 </p>
<p>Actionneur sorti Protecteur non fermé et non verrouillé</p> <p>alimentés ou non alimentés</p>	<p><b>Connecteur</b> (en direction de la flèche)</p>
<p>                     -- E1 <math>\delta</math> E2 --                      -- 11 <math>\circ</math> 12 <math>\ominus</math> --                      -- 21 <math>\circ</math> 22 <math>\ominus</math> --                      Pin 1- 31 <math>\circ</math> 32 <math>\oplus</math> -Pin 2                      Pin 5- 41 <math>\circ</math> 42 <math>\oplus</math> -Pin 4                 </p>	

L'actionneur n'est pas inclus dans la livraison et ne peut être acheté qu'en combinaison avec l'interrupteur de sécurité.



Caractéristiques électriques	
Classe de protection	II, isolation totale
Éléments de commutation	
Tension assignée d'isolement	$U_i$ 30 V
Résistance aux ondes de surtension	$U_{imp}$ 800 V
Tension assignée d'emploi	$U_e$ 24 V AC / DC
Courant thermique conv.	$I_{the}$ 2 A
Catégorie d'usage selon la IEC	DC-13, $U_e / I_e$ 24 V / 1,5 A
Catégorie d'usage selon la UL / CSA	30 V / 2 A general use
Performance à l'intensité minimale	1 mA, à 24V DC, $U_{KD}$ 2,4V DC
Ouverture forcée	⊕ selon la norme CEI/EN 60947-5-1, annexe K
Protection contre court-circuit	2 A gG
Courant assigné de court-circuit conditionnel	400 A
Électroaimant	
Durée d'enclenchement	100 % ED (à E1; E2)
Classe d'isolation thermique	F (155 °C)
Puissance continue	6,7 VA (W)
Jeux de commutation d'actionnement permanents	10 / min
Tension de service	24 V AC / DC (+10 % / -15 %)

Caractéristiques techniques	
Boîtier	Thermoplastique, renforcé de fibres de verre (UL 94-V0)
Couvercle	Thermoplastique, renforcé de fibres de verre (UL 94-V0)
Dispositif de commande	Thermoplastique, renforcé de fibres de verre / ZN-GD
Commande	Actionneur séparé
Rayon de manœuvre	$R_{min}$ consulter la fiche techniques pour les actionneurs
Vitesse de démarrage	$V_{max}$ 0,5 m/s
Force de déchargement	≤ 10 N
Principe de interverrouillage	Force de l'aimant
Déverrouillage	a) Force du ressort b) Déverrouillage auxiliaire à l'avant et à l'arrière
Force de verrouillage	$F_{zh}$ 1500 N (EN ISO 14119)
Température ambiante	-25 °C à +55 °C
Fonction de commutation	Interverrouillage: 2 NF
Principe de commutation	4 éléments à commutation lente
Durée de vie mécanique	1 x 10 <sup>6</sup> opérations
Fixation	4 x M5
Type de raccordement	Connecteur enfichable M12 mâle, 5 pôles, A-codé, DIN EN 61076-2-101
Mise en place du câble	2 x M20x1,5
Poids	≈ 0,50 kg
Position de montage	libre
Degré de protection	IP67 selon la norme IEC/EN 60529 ; (UL 50 E / CSA C22.2) Type 6 Indoor use only

Caractéristiques en matière de technique de la sécurité	
B10d	2 x 10 <sup>6</sup> Opérations (à DC-13; 24 V; 0,1 A)

Directives	
	DIN EN 60947-5-1, DIN EN 60947-5-4
	UL 508 18th Edition, CSA-C22.2 No.14-18
	GS-ET-19 (DGUV)
	DIN EN ISO 14119
	DIN EN ISO 13849-1

Conformité CE	
	selon la directive 2006/42/EG (Directive de sécurité des machines)

Homologations	
	DGUV
	cCSA <sub>US</sub>

Remarques	
<p>Le degré de protection prévu (code IP) ne s'applique que lorsque le couvercle est fermé et qu'une fiche équivalente est utilisée et, si nécessaire, des presse-étoupes équivalents avec le câble correspondant.</p> <p>Pour une utilisation à la température ambiante décrite, la fiche et le câble (fixe ou flexible) doivent être adaptés à au moins la même plage de température.</p> <p>La fiche ne doit pas être branchée et débranchée sous tension.</p> <p>La durée de vie mécanique de la prise de câble est de 100 cycles d'accouplement.</p> <p>Des fiches et des câbles appropriés doivent être utilisés pour se conformer à l'agrément.</p> <p>Ne pas utiliser l'interrupteur comme butée !</p> <p>En cas de panne de courant, le dispositif de sécurité n'est pas maintenu!</p> <p>La commande de l'interverrouillage doit être raccordée par un presse-étoupe latéral.</p> <p>Pour le raccordement à un circuit en série, il convient d'utiliser l'adaptateur en T 6075689191 SEU-1/0-T45-C-X-AB.</p>	